

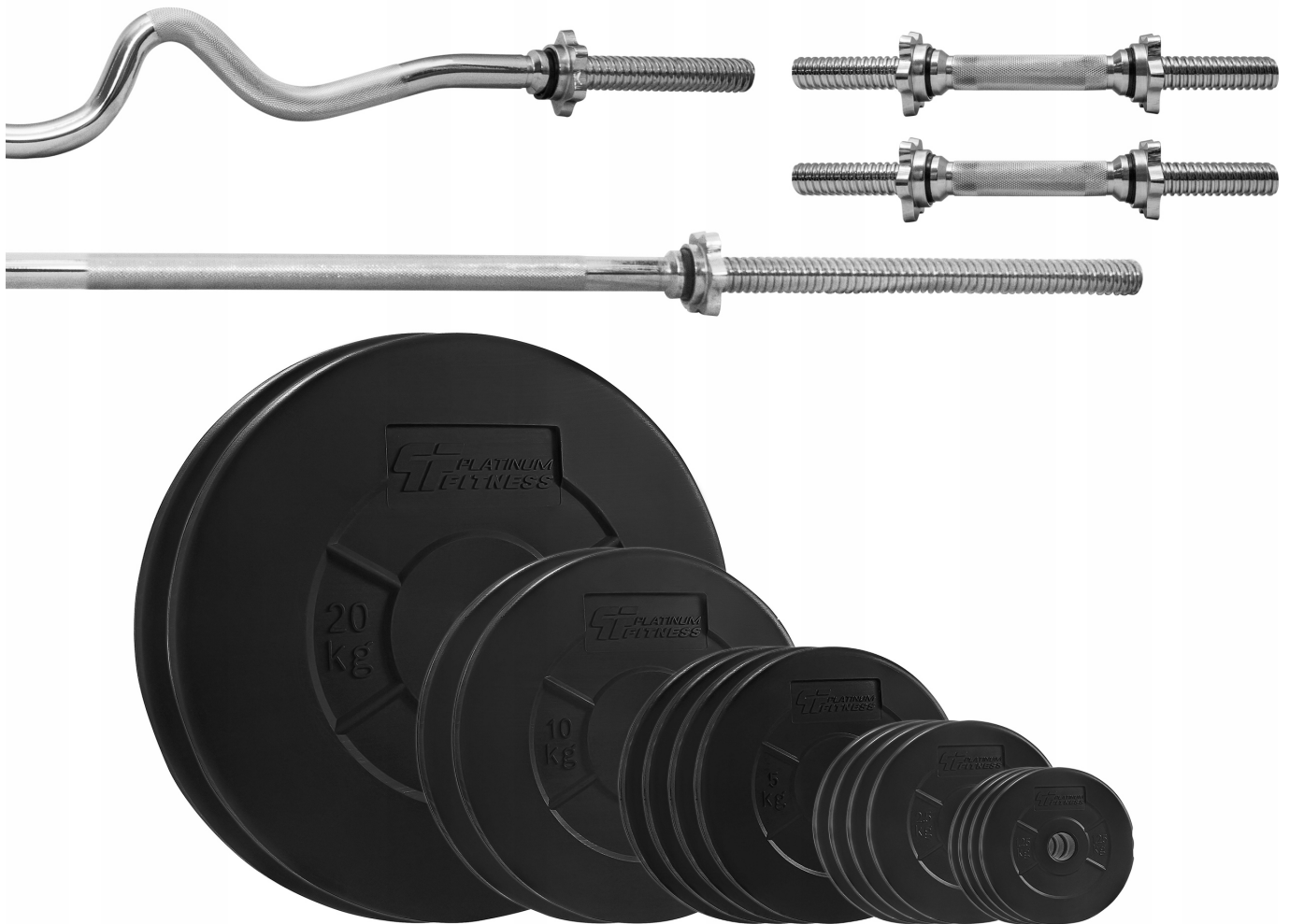
Link do produktu: <https://centrumkulturystryki.pl/zestaw-obciazenie-bitumiczne-115kg-4-gryfy-platinum-fitness-p-5073.html>



ZESTAW OBCIĄŻENIE BITUMICZNE 115kg + 4 GRYFY - Platinum Fitness

Cena	904,89 zł
Czas wysyłki	24 godziny
Numer katalogowy	2x P0013, 2xP0012, 4x P0011, 4x P0010, 4x P0009, 1
Wyposażenie dodatkowe	brak
Waga produktu z opakowaniem jednostkowym	115 kg
Marka	Platinum Fitness
Waga obciążeń	115 kg
Elementy zestawu	gryf prosty, gryf mocno łamany, gryf krótki, talerze/obciążenia

Opis produktu



Zestaw 115kg Oryginalnego obciążenia micro-gel o średnicy otworu 29 mm + Gryf mocno łamany 25mm + Gryf prosty 180cm / 25mm + 2x Gryfik 36cm / 25mm

Obciążenie bitumiczne, inaczej zwane obciążeniem microgel jest wysokiej jakości obciążeniem przeznaczonym do ogólnego treningu całego ciała. Obciążenie to przeznaczone jest dla wszystkich osób dbających o swoją kondycję fizyczną i sylwetkę. Za pomocą przedstawionego obciążenia możesz doskonale kształtować siłę, masę i wytrzymałość swoich mięśni. Ze względu na atrakcyjną cenę szczególnie polecane jest do siłowni przydomowych. Ma zastosowanie do gryfów zarówno łamanych jak i prostych.

Obciążenie doskonale zabezpieczone jest przed czynnikami zewnętrznymi za pomocą powłoki winylowej oraz jest bezpieczne dla podłoża takiego jak parkiet, posadzka, płytki ceramiczne itp.

GRYF MOCNO ŁAMANY 120cm / 25mm + ZACISKI

Hartowany gryf łamany firmy **Platinum Fitness** o bardzo wysokiej jakości wykonania zapewnia doskonale trzymanie w dłoniach dzięki nacięciom części chwytnej oraz bardzo długą eksploatację, a zaciski śrubowe zapewniają komfort i bezpieczeństwo podczas użytkowania oraz szybką i wygodną zmianę obciążeń.

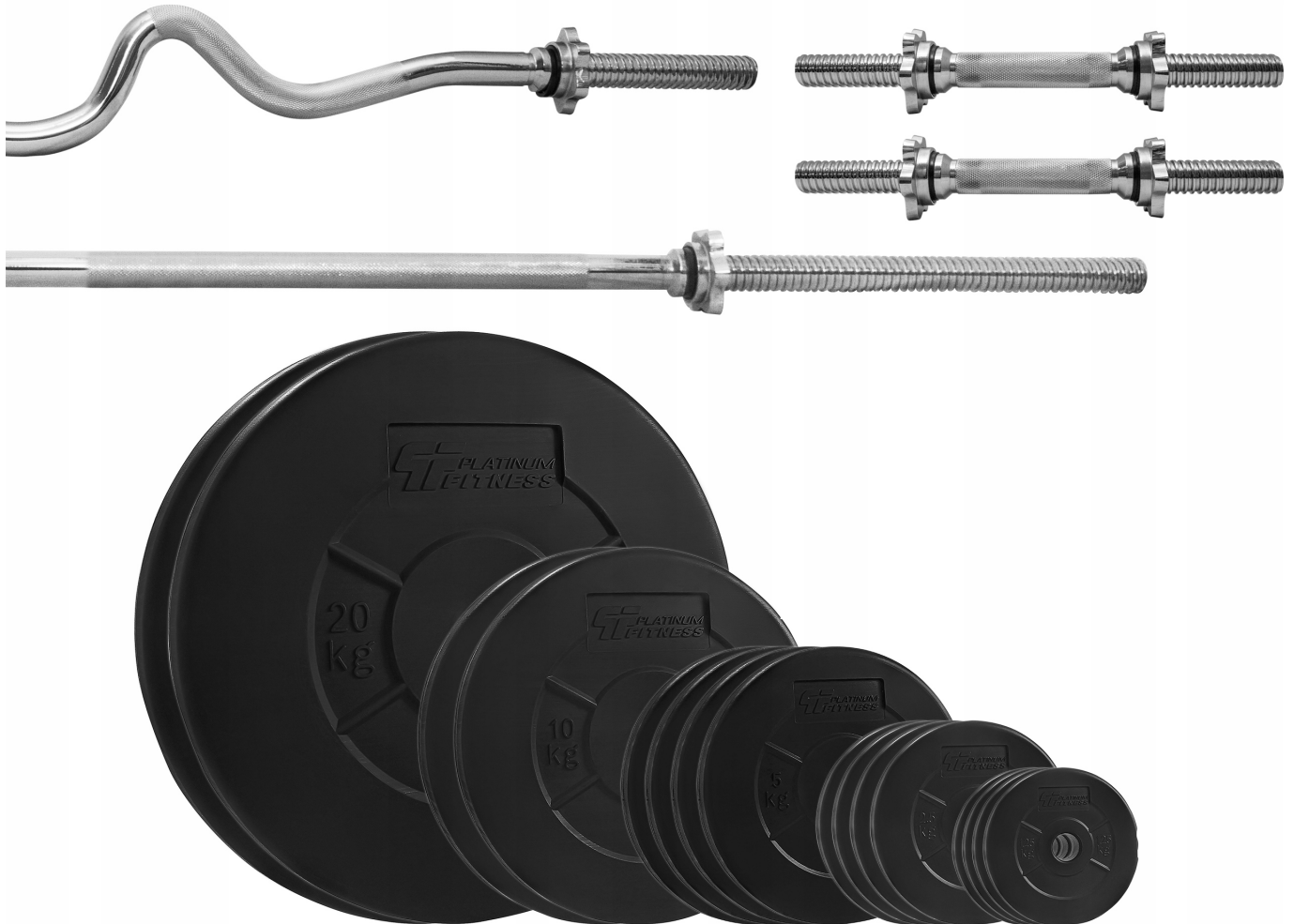
GRYF PROSTY 180cm / 25mm + ZACISKI

Hartowany gryf prosty firmy **Platinum Fitness** o bardzo wysokiej jakości wykonania zapewnia doskonale trzymanie w

dłoniach dzięki nacięciom części chwytnej oraz bardzo długą eksploatacją, a zaciski śrubowe zapewniają komfort i bezpieczeństwo podczas użytkowania oraz szybką i wygodną zmianę obciążeń.

GRYF PROSTY KRÓTKI 36cm / 25mm + ZACISKI

Hartowany gryf krótki firmy **Platinum Fitness** o bardzo wysokiej jakości wykonania zapewnia doskonałe trzymanie w dłoniach dzięki nacięciom części chwytnej oraz bardzo długą eksploatacją, a zaciski śrubowe zapewniają komfort i bezpieczeństwo podczas użytkowania oraz szybką i wygodną zmianę obciążeń.



Zestaw zawiera:

- 2 sztuki obciążenia bitumicznego microgel o wadze ~20kg
- 2 sztuki obciążenia bitumicznego microgel o wadze ~10kg
- 4 sztuki obciążenia bitumicznego microgel o wadze ~5kg
- 4 sztuki obciążenia bitumicznego microgel o wadze ~2,5kg
- 4 sztuki obciążenia bitumicznego microgel o wadze ~1,25kg
- 1x gryf łamany mocno
- 1x gryf prosty 180cm
- 2x Gryfik 36cm



Dane techniczne

- Waga: ~**1,25kg**
- Średnica: ~**17cm**
- Średnica otworu: ~**29mm**
- Grubość: ~**3cm**
- Materiał: **Obciążenie bitumiczne**
- Kolor: **Czarny**

Dane techniczne

- Waga: ~**2,5kg**
- Średnica: ~**22cm**
- Średnica otworu: ~**29mm**
- Grubość: ~**4cm**
- Materiał: **Obciążenie bitumiczne**
- Kolor: **Czarny**





Dane techniczne

- Waga: ~**5kg**
- Średnica: ~**26cm**
- Średnica otworu: ~**29mm**
- Grubość: ~**5,2cm**
- Materiał: **Obciążenie bitumiczne**
- Kolor: **Czarny**

Dane techniczne

- Waga: ~**10kg**
- Średnica: ~**31cm**
- Średnica otworu: ~**29mm**
- Grubość: ~**5,9cm**
- Materiał: **Obciążenie bitumiczne**
- Kolor: **Czarny**





Dane techniczne

- Waga: ~**20kg**
- Średnica: ~**41cm**
- Średnica otworu: ~**29mm**
- Grubość: ~**6,7cm**
- Materiał: **Obciążenie bitumiczne**
- Kolor: **Czarny**

- **1,25kg** Grubość: **3cm** Średnica: **17cm** Średnica otworu: **29mm**
- **2,5kg** Grubość: **4cm** Średnica: **22cm** Średnica otworu: **29mm**
- **5kg** Grubość: **5,2cm** Średnica: **26cm** Średnica otworu: **29mm**
- **10kg** Grubość: **5,9cm** Średnica: **31cm** Średnica otworu: **29mm**
- **20kg** Grubość: **6,7cm** Średnica: **41cm** Średnica otworu: **29mm**



Dane techniczne gryfu łamanego:

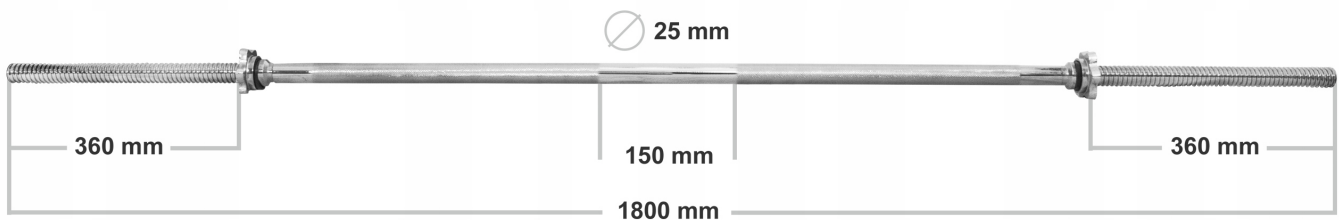
- Długość całkowita gryfu: ~ 120 cm
- Średnica: ~ 25 mm
- Waga: ~ ok 5,4 kg
- Długość części gwintowanej: ~ 2x18 cm
- Długość części chwytnej: ~ 83 cm

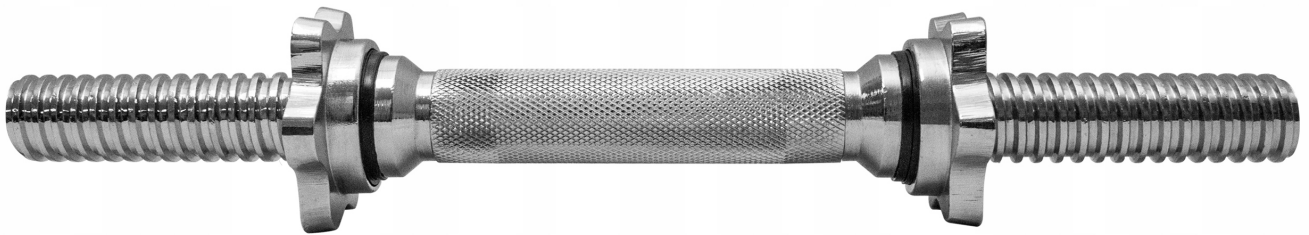




Dane techniczne gryfu prostego:

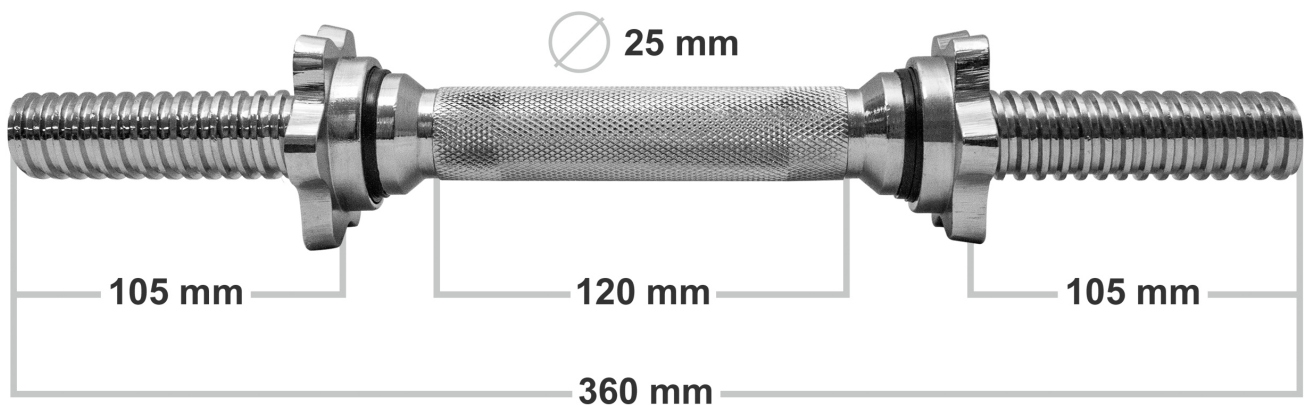
- Długość całkowita gryfu: ~ 180 cm
- Średnica: ~ 25 mm
- Waga: ~ ok 7 kg
- Długość części gwintowanej: ~ 2x36 cm
- Długość części chwytnej: ~ 106 cm

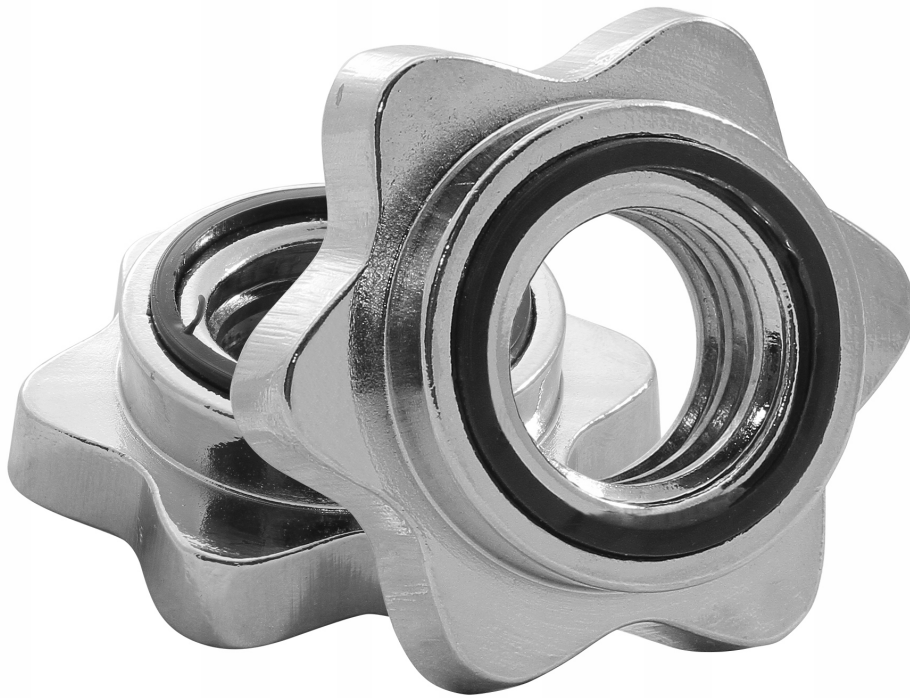




Dane techniczne gryfu 36cm:

- Długość całkowita gryfu: ~ 36 cm
- Średnica: ~ 25 mm
- Długość części gwintowanej: ~ 2x10,5 cm
- Długość części chwytnej: ~ 12 cm





Zaciski posiadają wewnątrz gumkę, która zapobiega samoczynnemu odkręcaniu. Dodatkowo gumka znajduje się po stronie części roboczej gryfu by dobrze dokręcone zaciski zapobiegały kręceniu się obciążenia.

