

Link do produktu: <https://centrumkulturystryki.pl/zestaw-96kg-obciazenie-fastgrip-26mm-4-gryfy-25mm-4x-10kg-4x5-kg-4x2-5kg-4x1-25kg-gryf-lekko-lamany-gryf-prosty-180cm-2x-gryfik-36cm-b-p-9131.html>



Zestaw 96kg Obciążenie FastGrip 26mm + 4 gryfy 25mm (4x 10kg, 4x5 kg, 4x2,5kg , 4x1,25kg + gryf lekko łamany + gryf prosty 180cm + 2x gryfik 36cm) - B

Cena

**962,22 zł**

Numer katalogowy

**ZOFG26G25-0013**

### Opis produktu

Zestaw 96kg Obciążenie FastGrip 26mm + 4 gryfy 25mm (4x10kg, 4x5kg, 4x2,5kg, 4x1,25kg + gryf lekko łamany + gryf prosty 180cm + 2xgryfik 36cm)



### Gryfy

1x Gryf lekko łamany gwintowany 25mm  
1x Gryf prosty 180 cm gwintowany 25mm  
2x Gryfik 36cm gwintowany 25mm  
2x zaciski śrubowe na gryf 25mm

### Obciążenia

Konfiguracja: 4x 10kg, 4x 5 kg, 4x 2,5 kg, 4x 1,25 kg  
Typ: żeliwne (kierownica) FastGrip  
Linia: Beltor FastGrip  
Ergonomiczne uchwyty  
Średnica: 26mm

#### OPIS OBCIĄŻEN:

Profesjonalne obciążenie żeliwne BELTOR to idealnie zaprojektowane obciążenie, którego nie może zabraknąć w żadnej siłowni. Wykonane zostało z wysokogatunkowego żeliwa, co daje pewność, że produkt jest bardzo trwały i odporny na uszkodzenia zewnętrzne. Kształt obciążenia został opracowany przez specjalistów w dziedzinie kulturystyki, co gwarantuje, że ćwiczenia będą optymalne i bezpieczne. Zastosowana konstrukcja o kształcie kierownicy, znacznie ułatwia transportowanie i bezpieczne zakładanie na gryf.

**BELTOR® FASTGRIP**





Ergonomiczne uchwyty dają możliwość przeprowadzenia ćwiczeń samymi krążkami (np. zamiast hantli lub jako dodatkowe obciążenie przy treningu brzucha). Obciążenie zostało zabezpieczone specjalną farbą, która chroni je przed ścieraniem i korozją. To sprawia, że będzie niezawodnie służyć przez wiele lat. Poza zaletami praktycznymi obciążenie posiada unikatowy i niepowtarzalny wygląd, jak widać na załączonych zdjęciach.

Używając naszych obciążeń, poprawisz swoją kondycję fizyczną oraz zwiększysz siłę i masę mięśniową. Przeznaczone są dla zawodowych sportowców, jak i dla osób które dopiero zaczynają przygodę z treningiem siłowym. Doskonale nadają się zarówno do profesjonalnej, jak i domowej siłowni.

**Cechy:**

Uniwersalny kształt kierownicy pozwala na wykonywanie ćwiczeń bez użycia gryfów oraz zapewnia łatwość przenoszenia. Wytrzymałe, zapewniające długotrwałe użytkowanie materiału.

Trwała i odporna powłoka antykorozyjna zapewniająca wysoką odporność na czynniki zewnętrzne. Unikatowy i niepowtarzalny wygląd.

**4x Beltor® FastGrip 10 kg:**

Materiał: żeliwo

Kolor: czarny

Waga: ~10 kg

Średnica talerza: 297 mm

Grubość talerza: 34 mm

Średnica otworu: 26 mm

**BELTOR® FASTGRIP**



**4x Beltor® FastGrip 5 kg:**

Materiał: żeliwo

Kolor: czarny

Waga: ~5 kg  
Średnica talerza: 226 mm  
Grubość talerza: 29 mm  
Średnica otworu: 26 mm

## **BELTOR® FASTGRIP**



### **4x Beltor® FastGrip 2,5 kg:**

Materiał: żeliwo  
Kolor: czarny  
Waga: ~2,5 kg  
Średnica talerza: 172 mm  
Grubość talerza: 25 mm  
Średnica otworu: 26 mm

## **BELTOR® FASTGRIP**



### **4x Beltor® FastGrip 1,25 kg:**

Materiał: żeliwo

Kolor: czarny

Waga: ~1,25 kg

Średnica talerza: 137 mm

Grubość talerza: 22 mm

Średnica otworu: 26 mm

**BELTOR® FASTGRIP**





### **Gryf łamany lekko 120 cm / 25 mm gwintowany z zaciskami**

Hartowany gryf łamany lekko przeznaczony do ćwiczeń górnych partii mięśni wykonany ze stali hartowanej, zapewniający doskonałe trzymanie w dłoniach dzięki nacięciom części chwytnej oraz bardzo długą eksploatację. Zaciski śrubowe zapewniają komfort i bezpieczeństwo podczas użytkowania oraz szybką i wygodną zmianę obciążeń.

#### **1x Gryf łamany lekko 25mm**

Długość całkowita gryfu: ~ 120 cm

Średnica: ~ 25 mm

Waga: ~ ok 5 kg

Długość części gwintowanej: ~ 2x18cm

Długość części chwytnej: ~ 81 cm

#### **Komplet zawiera**

Gryf łamany lekko o wymiarach 120cm/25mm firmy Platinum Fitness  
Dwa zaciski śrubowe, zapobiegające przesuwaniu się obciążenia po gryfie





### Gryf prosty 180cm / 25mm z zaciskami

Hartowany gryf prosty firmy Platinum Fitness o bardzo wysokiej jakości wykonania zapewnia doskonałe trzymanie w dłoniach dzięki naciętom części chwytnej oraz bardzo długą eksploatację, a zaciski śrubowe zapewniają komfort i bezpieczeństwo podczas użytkowania oraz szybką i wygodną zmianę obciążeń.

#### 1 x Gryf prosty 180cm 25mm

:

Długość całkowita gryfu: ~ 180 cm

Średnica: ~ 25 mm

Waga: ~ ok 7 kg

Długość części gwintowanej: ~ 2x36 cm

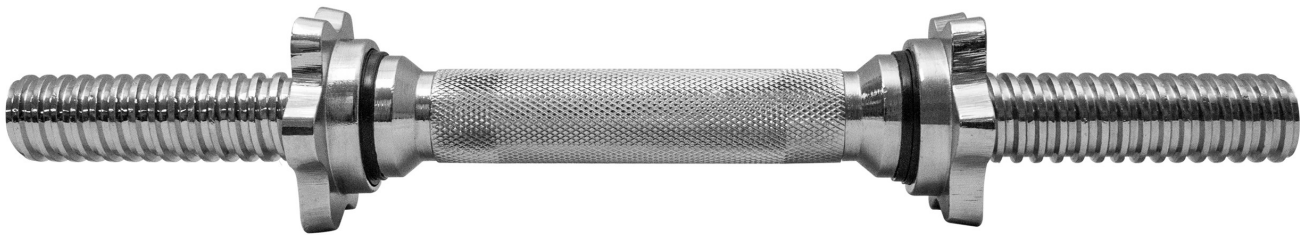
Długość części chwytnej: ~ 106 cm

#### Komplet zawiera

Gryf prosty o wymiarach 180cm/25mm firmy Platinum Fitness

Dwa zaciski śrubowe, zapobiegające przesuwaniu się obciążenia po gryfie





### **Gryf prosty krótki 36cm / 25mm z zaciskami**

Hartowany gryf krótki firmy Platinum Fitness o bardzo wysokiej jakości wykonania zapewnia doskonałe trzymanie w dłoniach dzięki nacięciom części chwytnej oraz bardzo długą eksploatację, a zaciski śrubowe zapewniają komfort i bezpieczeństwo podczas użytkowania oraz szybką i wygodną zmianę obciążeń.

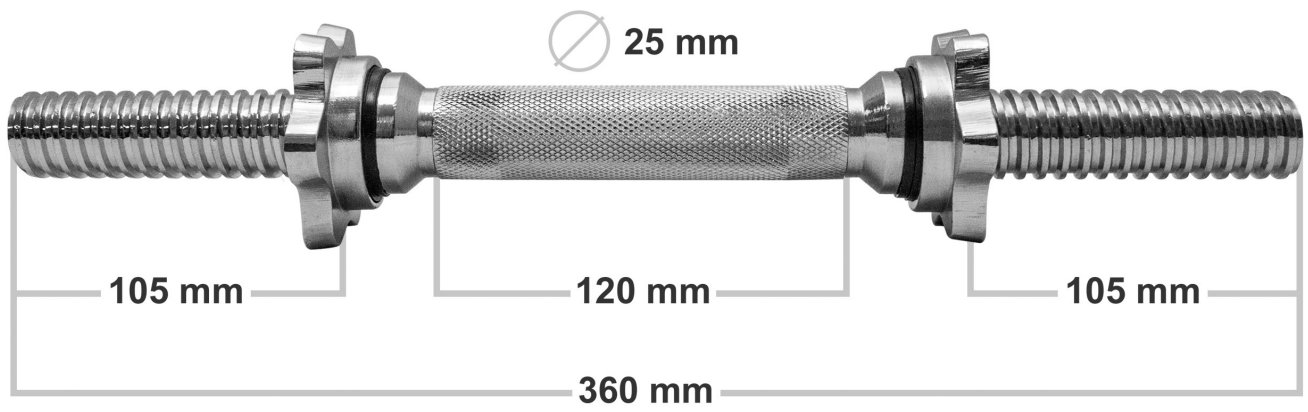
### **2x Gryf prosty krótki 36cm 25mm**

Długość całkowita gryfu: ~ 36 cm

Średnica: ~ 25 mm

Długość części gwintowanej: ~ 2x10,5 cm

Długość części chwytnej: ~ 12 cm





Zaciski posiadają wewnątrz gumkę, która zapobiega samoczynnemu odkręcaniu. Dodatkowo gumka znajduje się po stronie części roboczej gryfu by dobrze dokręcone zaciski zapobiegały kręceniu się obciążenia.

