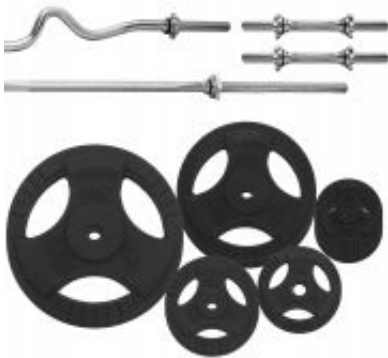


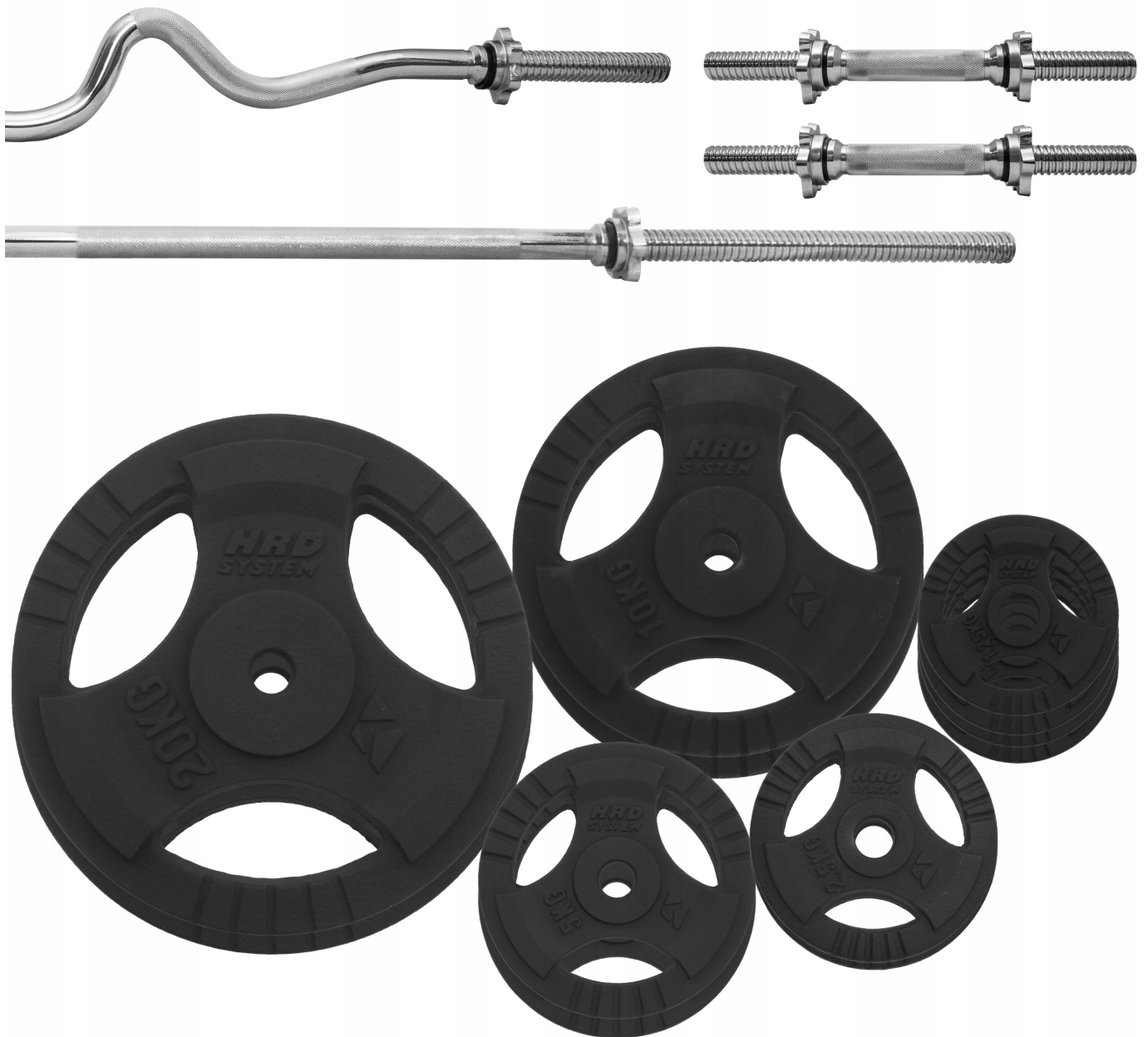
Link do produktu: <https://centrumkulturystryki.pl/zestaw-80-kg-obciazenie-zeliwne-29mm-4x-gryf-p-4841.html>



Zestaw 80 kg obciążenie żeliwne 29mm + 4x Gryf

Cena	1 206,90 zł
Rodzaj	żeliwne
Model	żeliwne
Zestaw	tak
Kod producenta	zestaw-obciazenia
Liczba sztuk w zestawie	16 szt.
Łączna waga	99 kg
Marka	Beltor

Opis produktu



Zestaw 80kg obciążenia żeliwne krążek + gryf prosty 180cm / 25mm + Gryf mocno łamany 120cm / 25mm + 2x Gryfik 36cm / 25mm

Żeliwne talerze o konstrukcji Tri-Grip, która pozwala na szybką zmianę na sztandze lub gryfie

Obciążenia wykonane z wysokiej jakości żeliwa, dzięki czemu sprawdza się zarówno w siłowniach komercyjnych i domowych. Powierzchnia zabezpieczona specjalną farbą.

GRYF PROSTY 180cm / 25mm + ZACISKI

Hartowany gryf prosty firmy **Platinum Fitness** o bardzo wysokiej jakości wykonania zapewnia doskonałe trzymanie w dłoniach dzięki nacięciom części chwytnej oraz bardzo długą eksploatację, a zaciski śrubowe zapewniają komfort i bezpieczeństwo podczas użytkowania oraz szybką i wygodną zmianę obciążeń.

GRYF MOCNO ŁAMANY 120cm / 25mm + ZACISKI

Hartowany gryf łamany firmy **Platinum Fitness** o bardzo wysokiej jakości wykonania zapewnia doskonałe trzymanie w dłoniach dzięki nacięciom części chwytnej oraz bardzo długą eksploatację, a zaciski śrubowe zapewniają komfort i bezpieczeństwo podczas użytkowania oraz szybką i wygodną zmianę obciążeń.

2x GRYF PROSTY KRÓTKI 36cm / 25mm + ZACISKI

Hartowany gryf krótki firmy **Platinum Fitness** o bardzo wysokiej jakości wykonania zapewnia doskonałe trzymanie w dłoniach dzięki nacięciom części chwytnej oraz bardzo długą eksploatację, a zaciski śrubowe zapewniają komfort i bezpieczeństwo podczas użytkowania oraz szybką i wygodną zmianę obciążeń.

2x OBCIĄŻENIE 20 KG

- **Waga krążka:** ~20kg
- **Średnica otworu na gryf:** 29mm
- **Powłoka:** Specjalna farba chroniąca obciążenie przed czynnikami zewnętrznymi
- **Materiał:** żeliwo
- **Średnica krążka:** 39cm
- **Grubość krążka:** 29mm/44mm (W najcieńszym miejscu/w najgrubszym miejscu)





2x OBCIĄŻENIE 10 KG

- **Waga krążka:** ~10kg
- **Średnica otworu na gryf:** 29mm
- **Powłoka:** Specjalna farba chroniąca obciążenie przed czynnikami zewnętrznymi
- **Materiał:** żeliwo
- **Średnica krążka:** 33cm
- **Grubość krążka:** 19mm/31mm (W najcieńszym miejscu/w najgrubszym miejscu)

2x OBCIĄŻENIE 5 KG

- **Waga krążka:** ~5kg
- **Średnica otworu na gryf:** 29mm
- **Powłoka:** Specjalna farba chroniąca obciążenie przed czynnikami zewnętrznymi
- **Materiał:** żeliwo
- **Średnica krążka:** 23,5cm
- **Grubość krążka:** 19mm/28mm (W najcieńszym miejscu/w najgrubszym miejscu)





2x OBCIĄŻENIE 2,5 KG

- **Waga krążka:** ~12,5g
- **Średnica otworu na gryf:** 29mm
- **Powłoka:** Specjalna farba chroniąca obciążenie przed czynnikami zewnętrznymi
- **Materiał:** żeliwo
- **Średnica krążka:** 18,5cm
- **Grubość krążka:** 15mm/22mm (W najcieńszym miejscu/w najgrubszym miejscu)

4x OBCIĄŻENIE 1,25 KG

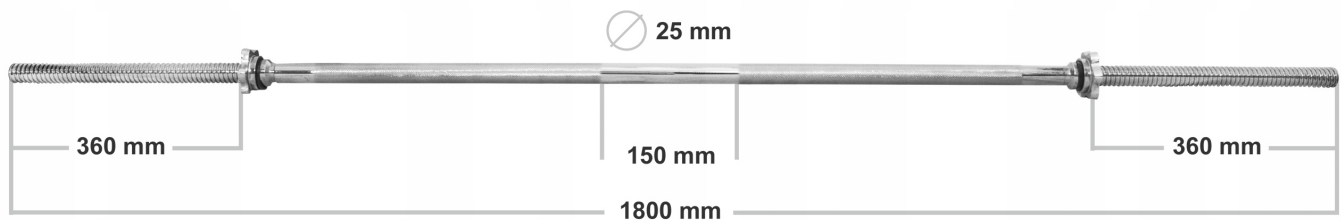
- **Waga krążka:** ~1,25kg
- **Średnica otworu na gryf:** 29mm
- **Powłoka:** Specjalna farba chroniąca obciążenie przed czynnikami zewnętrznymi
- **Materiał:** żeliwo
- **Średnica krążka:** 15cm
- **Grubość krążka:** 12mm/18mm (W najcieńszym miejscu/w najgrubszym miejscu)





Dane techniczne gryfu:

- Długość całkowita gryfu: ~ 180 cm
- Średnica: ~ 25 mm
- Waga: ~ ok 7 kg
- Długość części gwintowanej: ~ 2x36 cm
- Długość części chwytnej: ~ 106 cm

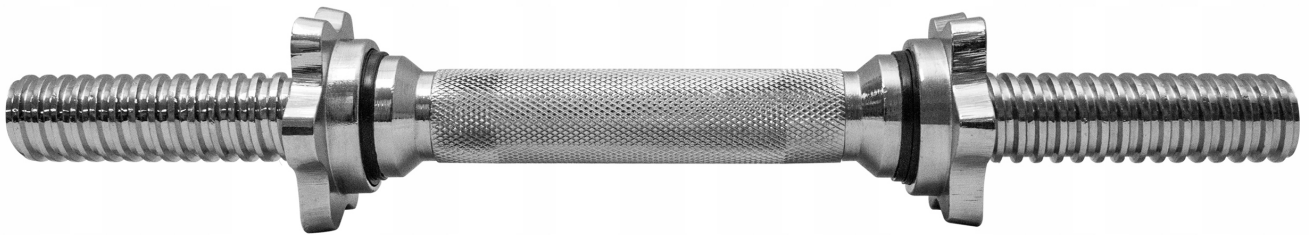




Dane techniczne gryfu:

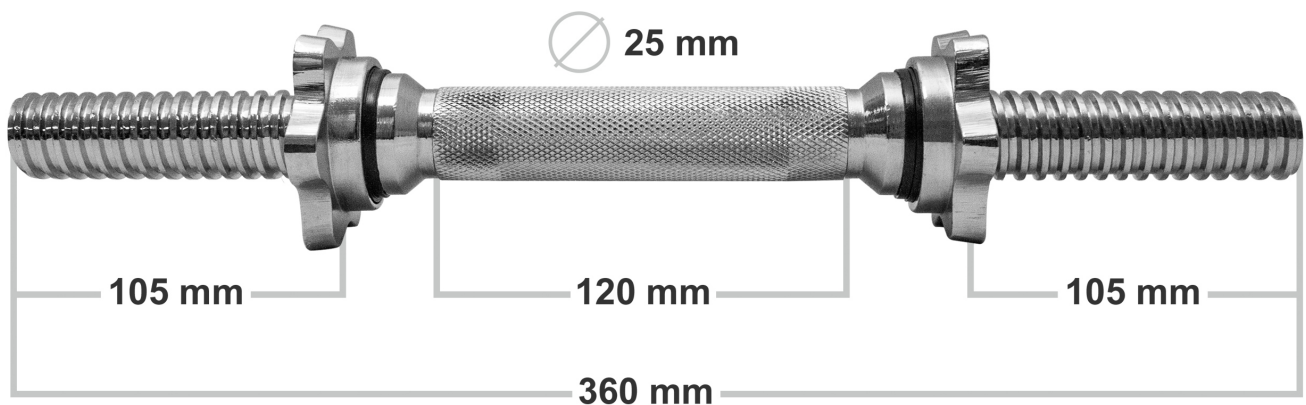
- Długość całkowita gryfu: ~ 120 cm
- Średnica: ~ 25 mm
- Waga: ~ ok 6 kg
- Długość części gwintowanej: ~ 2x18 cm
- Długość części chwytnej: ~ 81 cm

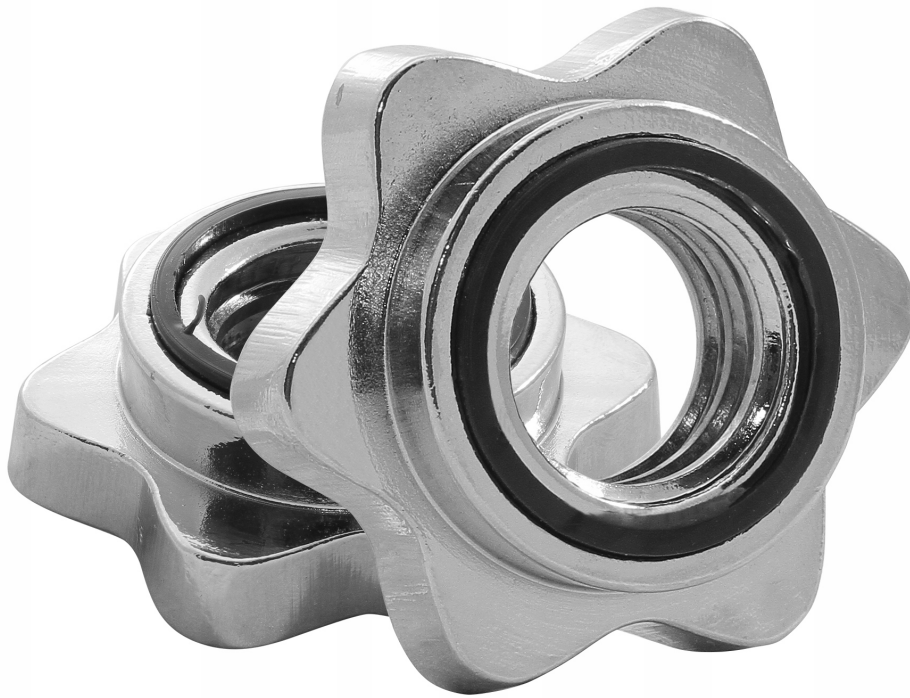




Dane techniczne gryfu:

- Długość całkowita gryfu: ~ 36 cm
- Średnica: ~ 25 mm
- Długość części gwintowanej: ~ 2x10,5 cm
- Długość części chwytnej: ~ 12 cm





Zaciski posiadają wewnątrz gumkę, która zapobiega samoczynnemu odkręcaniu. Dodatkowo gumka znajduje się po stronie części roboczej gryfu by dobrze dokręcone zaciski zapobiegały kręceniu się obciążenia.



Gwarantujemy wysoką jakość wykonania, jak i długą trwałość dzięki zastosowaniu nowoczesnych metod wykonania elementów żeliwnych, oraz wysokiej jakości żeliwa o grubej ścianie odlewu.

Koszt wysyłki jednego przedmiotu podany jest w treści oferty, natomiast w przypadku zakupu więcej niż jednego przedmiotu lub zakupów na kilku aukcjach jednocześnie koszt przesyłki naliczany jest według cennika poniżej:

KOSZTY DOSTAWY DPD

- 1-30kg - **13zł**
- 31-60kg - **26zł**
- 61-90kg - **39zł**
- 91-120kg - **52zł**
- 121-150kg - **65zł**
- 151-180kg - **78zł**
- 181-210kg - **91zł**

Przy przesyłce pobraniowej należy doliczyć jednorazowo 5zł do kwot podanych powyżej.