

Link do produktu: <https://centrumkulturystryki.pl/zestaw-75kg-obciazenie-zeliwne-29mm-4-gryfy-platinum-fitness-p-5049.html>



## ZESTAW 75KG OBCIĄŻENIE ŻELIWNE 29MM + 4 GRYFY - Platinum Fitness

Cena	<b>892,97 zł</b>
Czas wysyłki	<b>24 godziny</b>
Numer katalogowy	<b>ZOPE29CZAG25-0009</b>
Łączna waga	<b>75 kg</b>
Zestaw	<b>tak</b>
Liczba sztuk w zestawie	<b>18 szt.</b>
Model	<b>żeliwne</b>
Kod producenta	<b>zestaw-obciazenia</b>
Rodzaj	<b>żeliwne</b>
Marka	<b>Platinum Fitness</b>

Opis produktu



Zestaw 75kg obciążenia żeliwne krążek + gryf lekko łamany + gryf prosty 180cm + 2x gryfik 36cm

## Zestaw zawiera

- 2 sztuki obciążenia żeliwnego pełnego o wadze ~10kg
- 4 sztuki obciążenia żeliwnego pełnego o wadze ~5kg
- 4 sztuki obciążenia żeliwnego pełnego o wadze ~2,5kg
- 4 sztuki obciążenia żeliwnego pełnego o wadze ~1,25kg
- 1 sztuka gryf lekko łamany 120cm / 25mm + zaciski
- 1 sztuka gryf prosty 180cm / 25mm + zaciski
- 2 sztuki gryf prosty 36cm / 25mm + zaciski

## Oryginalne wielofunkcyjne obciążenie żeliwne o średnicy otworu 29 mm

Obciążenie żeliwne firmy Platinum Fitness jest starannie wykonanym obciążeniem, które zostało zabezpieczone warstwą specjalnej farby, chroniącej je przed działaniem czynników zewnętrznych. Dzięki żelwu z jakiego zostało wykonane ma ono zastosowanie w siłowniach profesjonalnych i amatorskich. Obciążenie przeznaczone jest do wszystkich gryfów o średnicy części roboczej do 29mm. Za pomocą tego obciążenia możesz skutecznie kształtować siłę, masę i wytrzymałość swoich mięśni.

## GRYF ŁAMANY POJEDYNCZO 120cm / 25mm + ZACISKI

Hartowany gryf łamany firmy **Platinum Fitness** o bardzo wysokiej jakości wykonania zapewnia doskonałe trzymanie w dłoniach dzięki nacięciom części chwytnej oraz bardzo długą eksploatację, a zaciski śrubowe zapewniają komfort i bezpieczeństwo podczas użytkowania oraz szybką i wygodną zmianę obciążeń.

## GRYF PROSTY 180cm / 25mm + ZACISKI

Hartowany gryf prosty firmy **Platinum Fitness** o bardzo wysokiej jakości wykonania zapewnia doskonałe trzymanie w dłoniach dzięki nacięciom części chwytnej oraz bardzo długą eksploatację, a zaciski śrubowe zapewniają komfort i bezpieczeństwo podczas użytkowania oraz szybką i wygodną zmianę obciążeń.

## GRYF PROSTY KRÓTKI 36cm / 25mm + ZACISKI

Hartowany gryf krótki firmy **Platinum Fitness** o bardzo wysokiej jakości wykonania zapewnia doskonałe trzymanie w dłoniach dzięki nacięciom części chwytnej oraz bardzo długą eksploatację, a zaciski śrubowe zapewniają komfort i bezpieczeństwo podczas użytkowania oraz szybką i wygodną zmianę obciążeń.



## 2x OBCIĄŻENIE 10 KG

- **Waga krążka:** ~10kg
- **Średnica otworu na gryf:** 29mm
- **Powłoka:** Specjalna farba chroniąca obciążenie przed czynnikami zewnętrznymi
- **Materiał:** żeliwo
- **Średnica krążka:** 27cm

## 4x OBCIĄŻENIE 5 KG

- **Waga krążka:** ~5kg
- **Średnica otworu na gryf:** 29mm
- **Powłoka:** Specjalna farba chroniąca obciążenie przed czynnikami zewnętrznymi
- **Materiał:** żeliwo
- **Średnica krążka:** 20,5cm





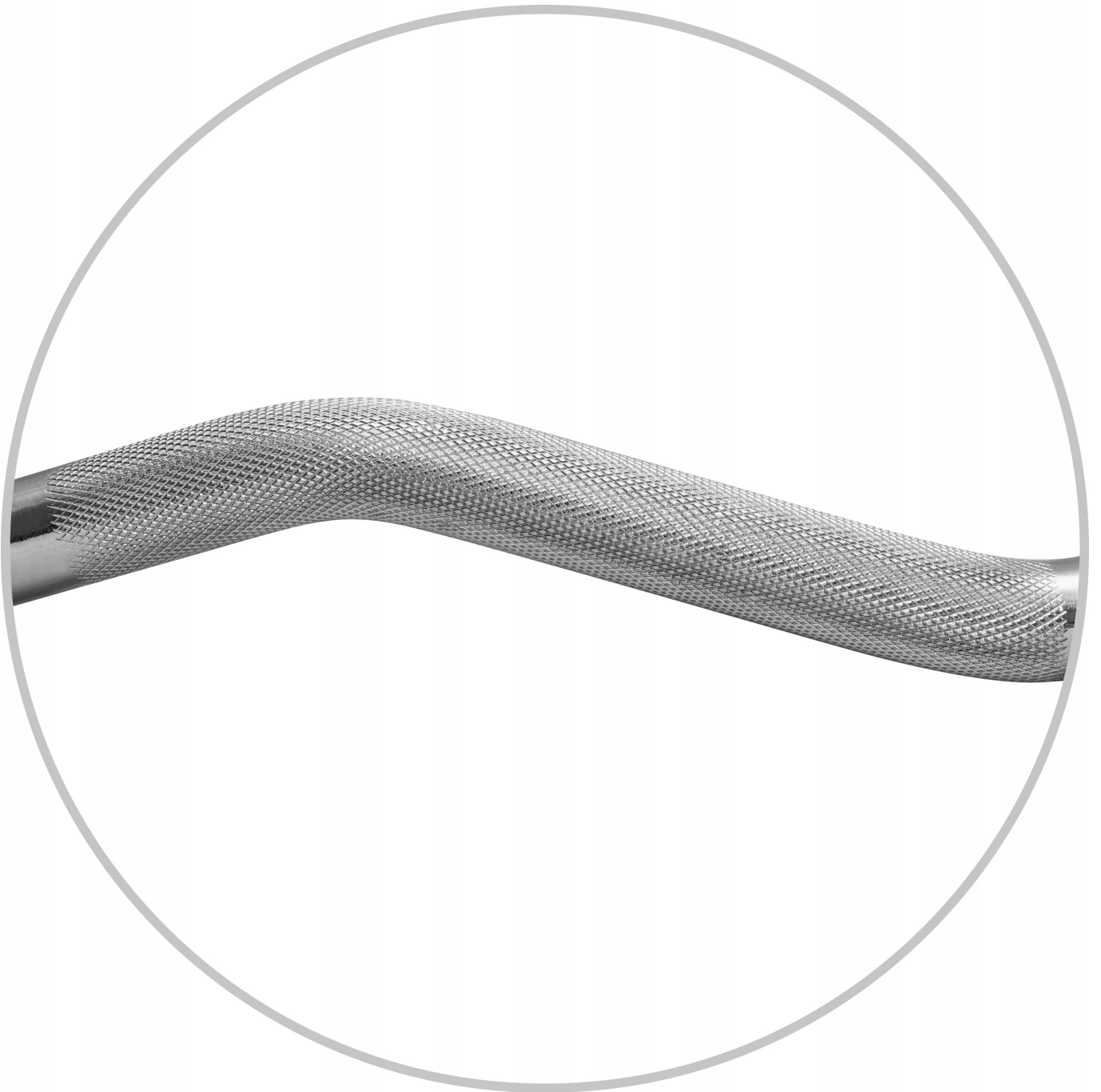
## 4x OBCIĄŻENIE 2,5 KG

- **Waga krążka:** ~2,5kg
- **Średnica otworu na gryf:** 29mm
- **Powłoka:** Specjalna farba chroniąca obciążenie przed czynnikami zewnętrznymi
- **Materiał:** żeliwo
- **Średnica krążka:** 16cm

## 4x OBCIĄŻENIE 1,25 KG

- **Waga krążka:** ~1,25kg
- **Średnica otworu na gryf:** 29mm
- **Powłoka:** Specjalna farba chroniąca obciążenie przed czynnikami zewnętrznymi
- **Materiał:** żeliwo
- **Średnica krążka:** 12,6cm





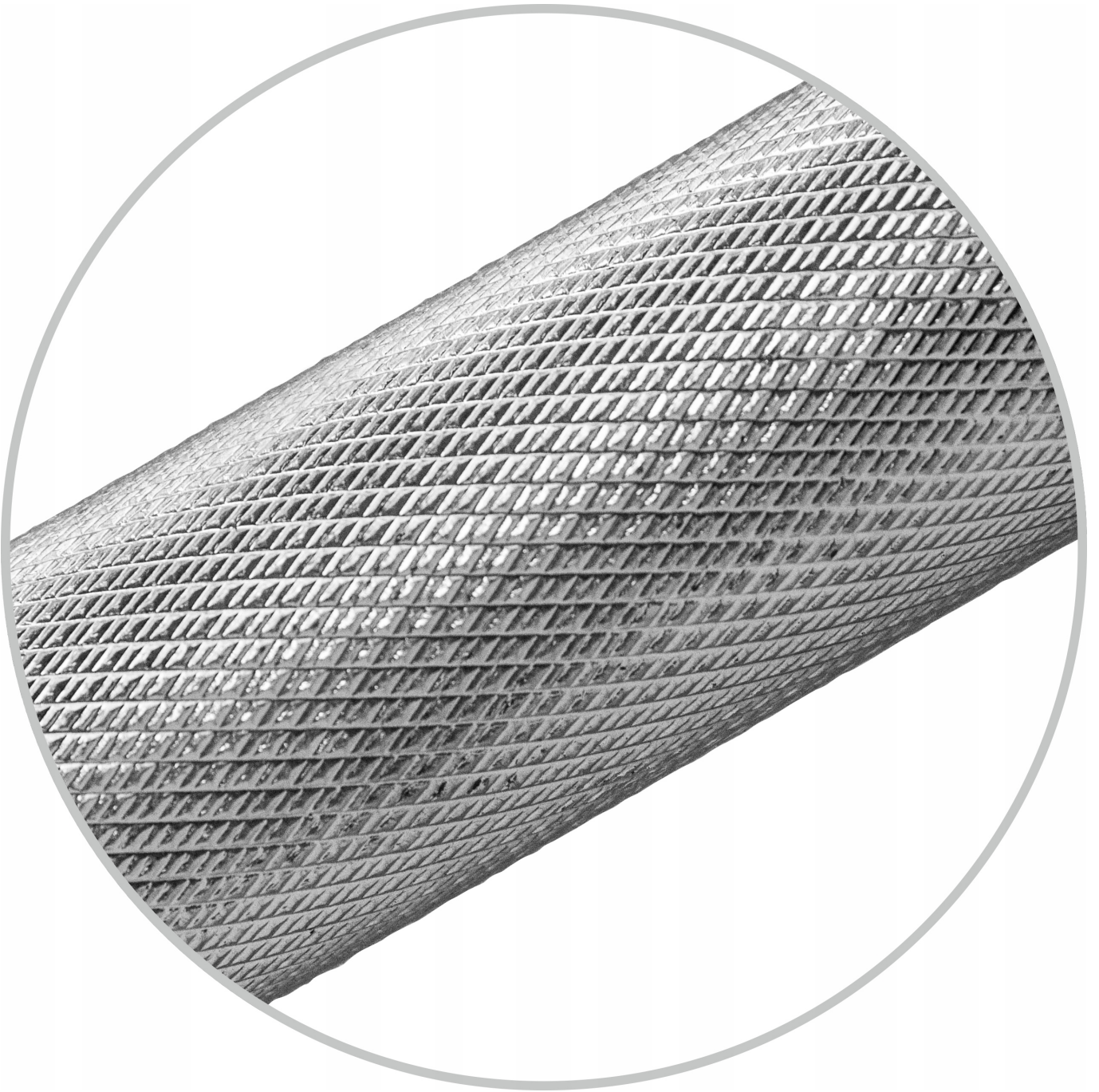
## Dane techniczne gryfu łamanego:

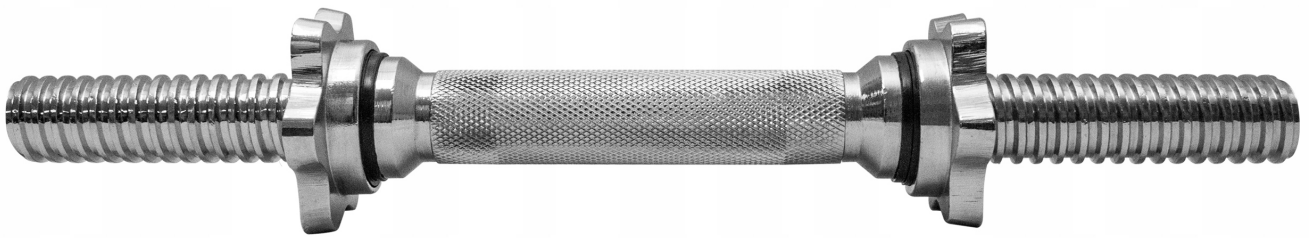
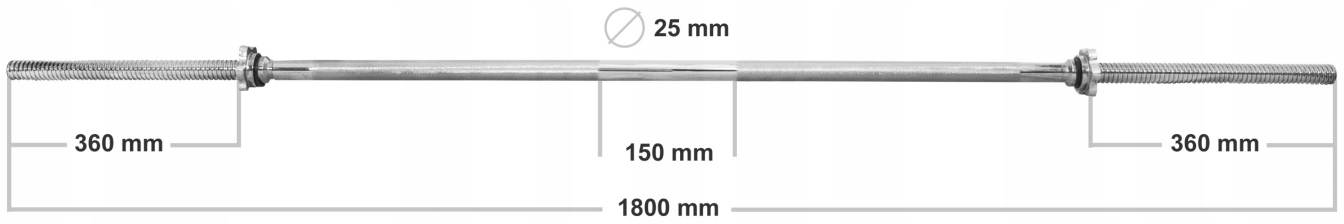
- Długość całkowita gryfu: ~ 120 cm
- Średnica: ~ 25 mm
- Waga: ~ ok 5,4 kg
- Długość części gwintowanej: ~ 2x18 cm
- Długość części chwytnej: ~ 83 cm



## Dane techniczne gryfu 180cm:

- Długość całkowita gryfu: ~ 180 cm
- Średnica: ~ 25 mm
- Waga: ~ ok 7 kg
- Długość części gwintowanej: ~ 2x36 cm
- Długość części chwytnej: ~ 106 cm

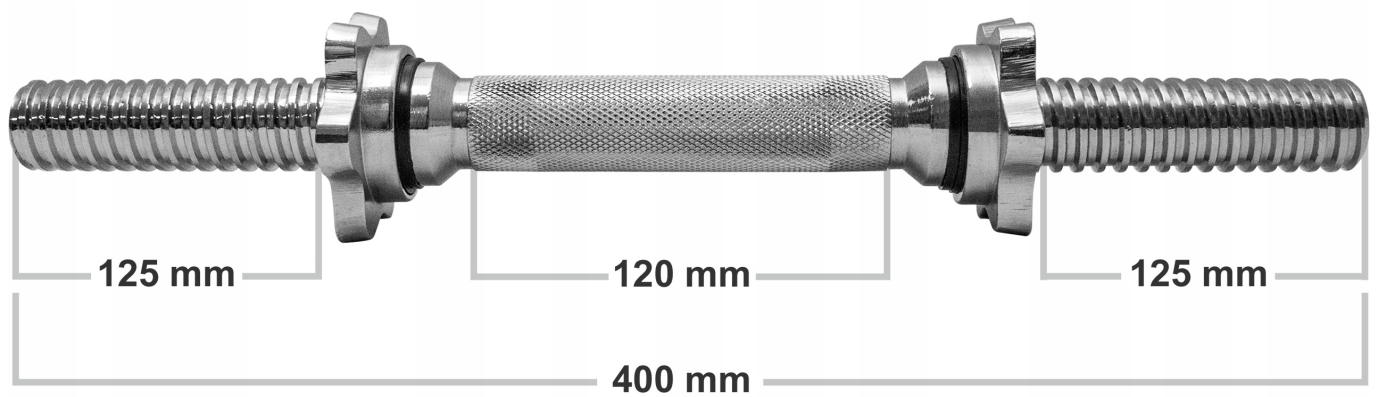






## Dane techniczne gryfu 36cm:

- Długość całkowita gryfu: ~ 36 cm
- Średnica: ~ 25 mm
- Długość części gwintowanej: ~ 2x10,5 cm
- Długość części chwytnej: ~ 12 cm



Zaciski posiadają wewnątrz gumkę, która zapobiega samoczynnemu odkręcaniu. Dodatkowo gumka znajduje się po stronie części roboczej gryfu by dobrze dokręcone zaciski zapobiegały kręceniu się obciążenia.



Gwarantujemy wysoką jakość wykonania, jak i długą trwałość dzięki zastosowaniu nowoczesnych metod wykonania elementów żeliwnych, oraz wysokiej jakości żeliwa o grubej ścianie odlewu.