

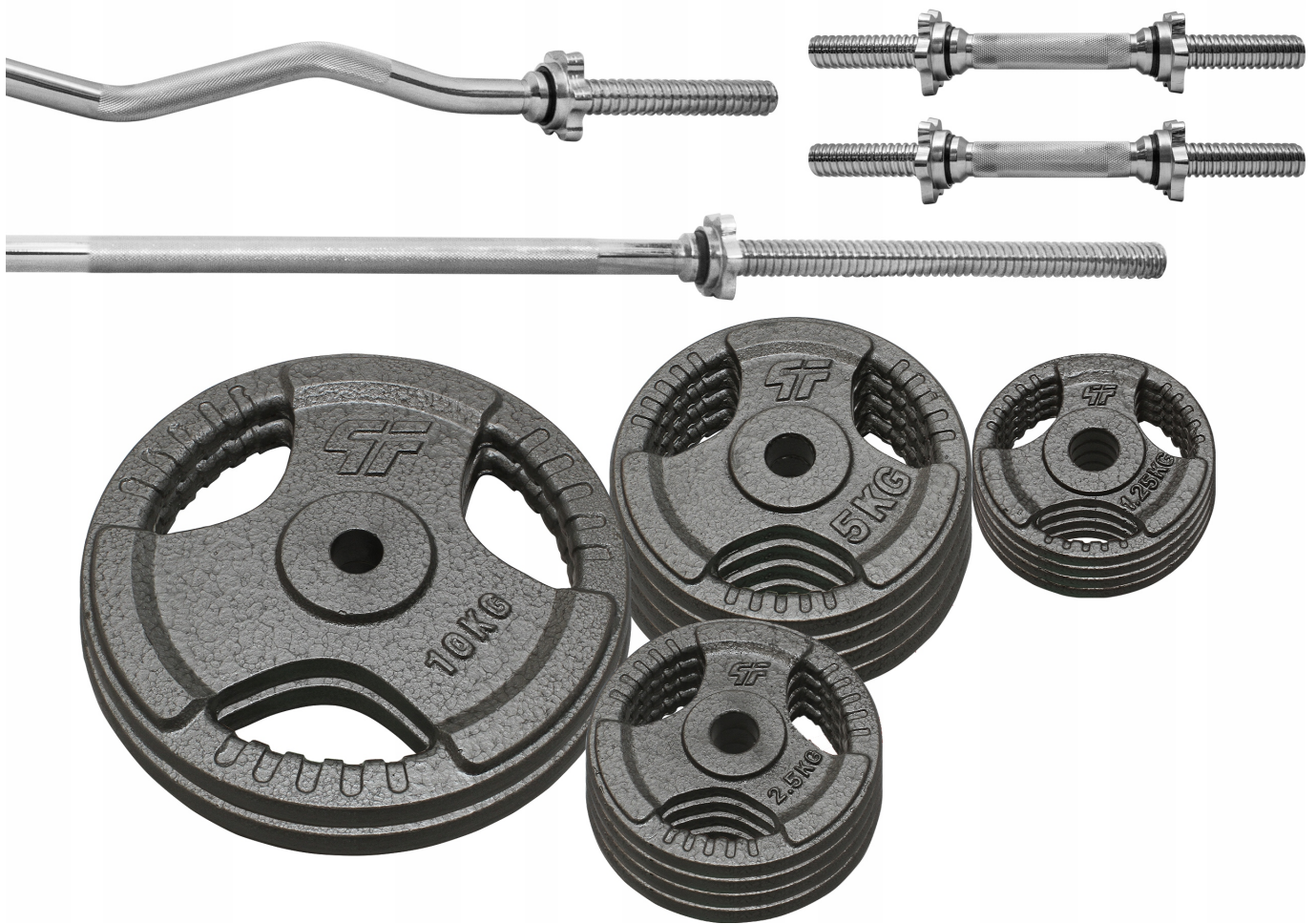
Link do produktu: <https://centrumkulturystryki.pl/zestaw-75kg-obciazenie-zeliwne-29mm-4-gryfy-platinum-fitness-p-5012.html>



ZESTAW 75KG OBCIĄŻENIE ŻELIWNE 29MM + 4 GRYFY - Platinum Fitness

Cena	892,97 zł
Czas wysyłki	24 godziny
Numer katalogowy	ZOHM29G25-0009
Rodzaj	żeliwne
Model	żeliwne
Zestaw	tak
Marka	Platinum Fitness
Kod producenta	zestaw-obciazenia
Liczba sztuk w zestawie	18 szt.
Łączna waga	75 kg

Opis produktu



Zestaw 75kg obciążenia żeliwne krążek + gryf pojedynczo łamany + gryf prosty 180cm + 2x gryfik 36cm

Zestaw zawiera

- 2 sztuki obciążenia żeliwnego hammertone z uchwytami o wadze ~10kg
- 4 sztuki obciążenia żeliwnego hammertone z uchwytami o wadze ~5kg
- 4 sztuki obciążenia żeliwnego hammertone z uchwytami o wadze ~2,5kg
- 4 sztuki obciążenia żeliwnego hammertone z uchwytami o wadze ~1,25kg
- 1 sztuka gryf łamany pojedynczo 120cm / 25mm + zaciski
- 1 sztuka gryf prosty 180cm / 25mm + zaciski
- 2 sztuki gryfik krótki 36cm / 25mm + zaciski

Żeliwne talerze o konstrukcji Tri-Grip, która pozwala na szybką zmianę na sztandze lub gryfie

Obciążenie żeliwne hammertone jest starannie wykonanym obciążeniem, które dzięki specjalnym otworom może być z powodzeniem używane zamiast sztangielek. Dzięki takiemu rozwiązaniu można także szybko zmieniać obciążenie na sztandze lub gryfie. Obciążenie zostało zabezpieczone warstwą specjalnej farby, która chroni je przed działaniem czynników zewnętrznych. Dzięki żeliwu z jakiego zostało wykonane ma ono zastosowanie w siłowniach profesjonalnych i amatorskich.

GRYF ŁAMANY POJEDYNCZO 120cm / 25mm + ZACISKI

Hartowany gryf łamany pojedynczo firmy **Platinum Fitness** o bardzo wysokiej jakości wykonania zapewnia doskonałe trzymanie w dłoniach dzięki nacięciom części chwytnej oraz bardzo długą eksploatację, a zaciski śrubowe zapewniają komfort i bezpieczeństwo podczas użytkowania oraz szybką i wygodną zmianę obciążeń.

GRYF PROSTY 180cm / 25mm + ZACISKI

Hartowany gryf prosty firmy **Platinum Fitness** o bardzo wysokiej jakości wykonania zapewnia doskonałe trzymanie w dłoniach dzięki nacięciom części chwytnej oraz bardzo długą eksploatację, a zaciski śrubowe zapewniają komfort i bezpieczeństwo podczas użytkowania oraz szybką i wygodną zmianę obciążeń.

GRYF PROSTY KRÓTKI 36cm / 25mm + ZACISKI

Hartowany gryf krótki firmy **Platinum Fitness** o bardzo wysokiej jakości wykonania zapewnia doskonałe trzymanie w dłoniach dzięki nacięciom części chwytnej oraz bardzo długą eksploatację, a zaciski śrubowe zapewniają komfort i bezpieczeństwo podczas użytkowania oraz szybką i wygodną zmianę obciążeń.



2x OBCIĄŻENIE 10 KG

- **Waga krążka:** ~10kg
- **Średnica otworu na gryf:** 29mm
- **Powłoka:** Specjalna farba chroniąca obciążenie przed czynnikami zewnętrznymi
- **Materiał:** żeliwo
- **Średnica krążka:** 33cm
- **Grubość krążka:** 31mm (w najgrubszym miejscu)

4x OBCIĄŻENIE 5 KG

- **Waga krążka:** ~5kg
- **Średnica otworu na gryf:** 29mm
- **Powłoka:** Specjalna farba chroniąca obciążenie przed czynnikami zewnętrznymi
- **Materiał:** żeliwo
- **Średnica krążka:** 23cm
- **Grubość krążka:** 27mm (w najgrubszym miejscu)





4x OBCIĄŻENIE 2,5 KG

- **Waga krążka:** ~2,5kg
- **Średnica otworu na gryf:** 29mm
- **Powłoka:** Specjalna farba chroniąca obciążenie przed czynnikami zewnętrznymi
- **Materiał:** żeliwo
- **Średnica krążka:** 20cm
- **Grubość krążka:** 21mm (w najgrubszym miejscu)

4x OBCIĄŻENIE 1,25 KG

- **Waga krążka:** ~1,25kg
- **Średnica otworu na gryf:** 29mm
- **Powłoka:** Specjalna farba chroniąca obciążenie przed czynnikami zewnętrznymi
- **Materiał:** żeliwo
- **Średnica krążka:** 16cm
- **Grubość krążka:** 18mm (w najgrubszym miejscu)

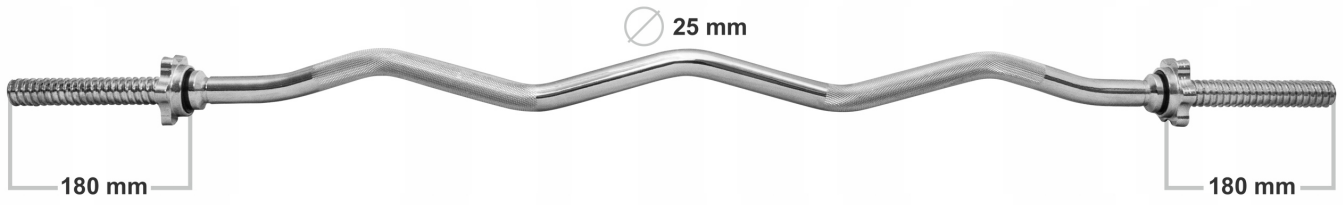


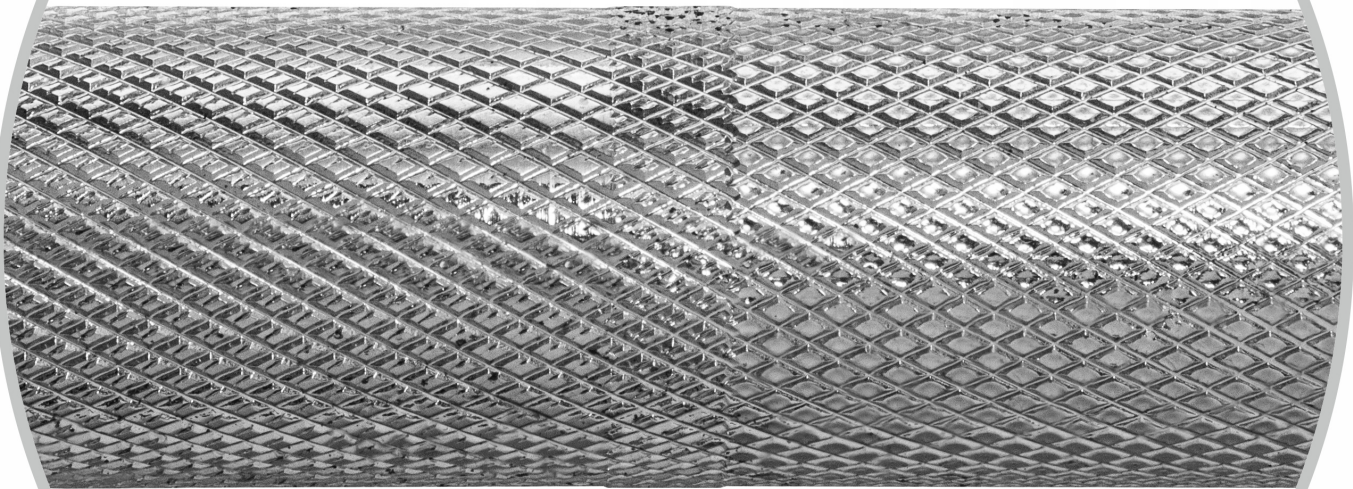


Dane techniczne gryfu:

- Długość całkowita gryfu: ~ 120 cm
- Średnica: ~ 25 mm
- Waga: ~ ok 5,4 kg
- Długość części gwintowanej: ~ 2x18 cm
- Długość części chwytnej: ~ 83 cm

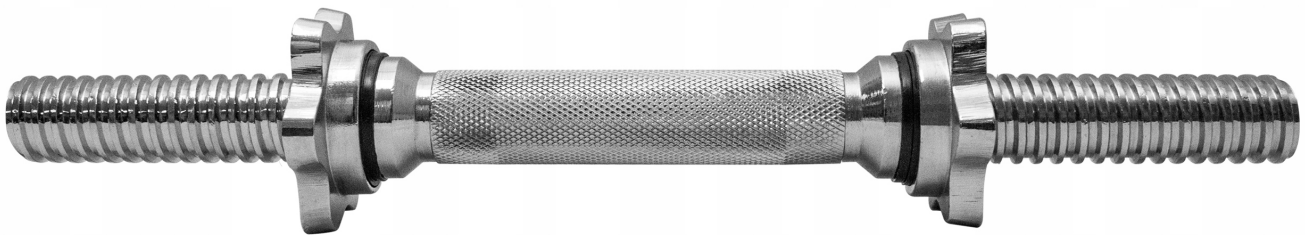
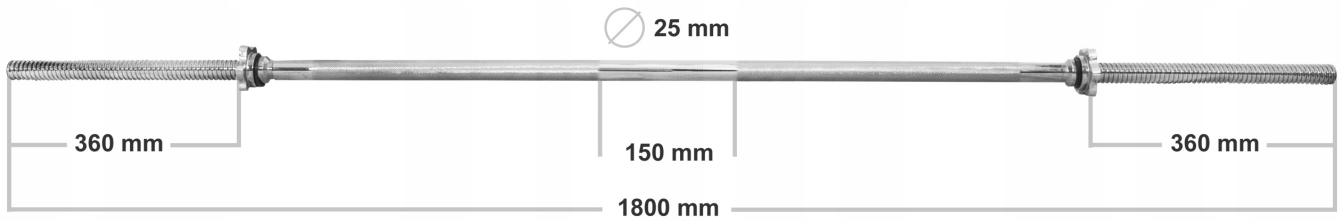






Dane techniczne gryfu:

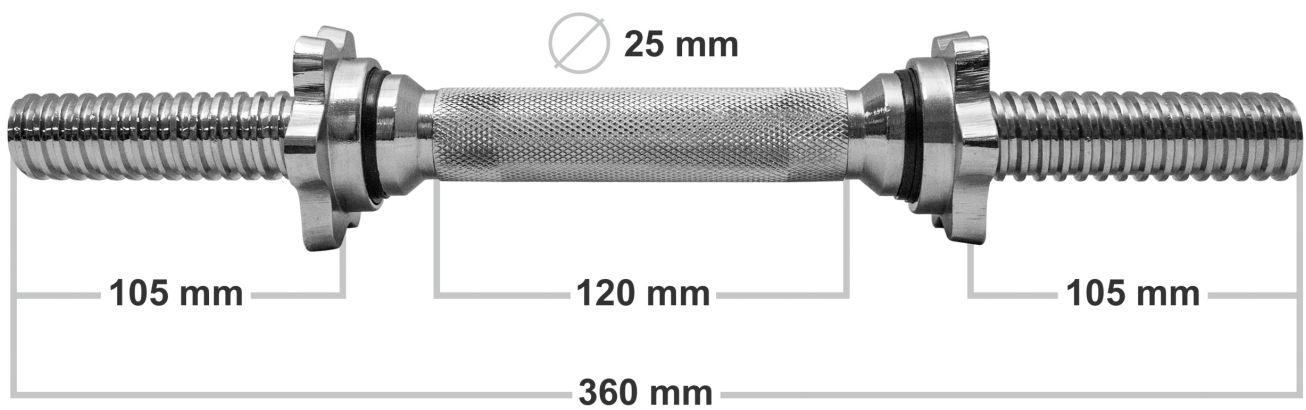
- Długość całkowita gryfu: ~ 180 cm
- Średnica: ~ 25 mm
- Waga: ~ ok 7 kg
- Długość części gwintowanej: ~ 2x36 cm
- Długość części chwytnej: ~ 106 cm



Dane techniczne gryfu:

- Długość całkowita gryfu: ~ 36 cm
- Średnica: ~ 25 mm
- Długość części gwintowanej: ~ 2x10,5 cm
- Długość części chwytnej: ~ 12 cm





Zaciski posiadają wewnątrz gumkę, która zapobiega samoczynnemu odkręcaniu. Dodatkowo gumka znajduje się po stronie części roboczej gryfu by dobrze dokręcone zaciski zapobiegały kręceniu się obciążenia.



Gwarantujemy wysoką jakość wykonania, jak i długą trwałość dzięki zastosowaniu nowoczesnych metod wykonania elementów żeliwnych, oraz wysokiej jakości żeliwa o grubej ścianie odlewu.