

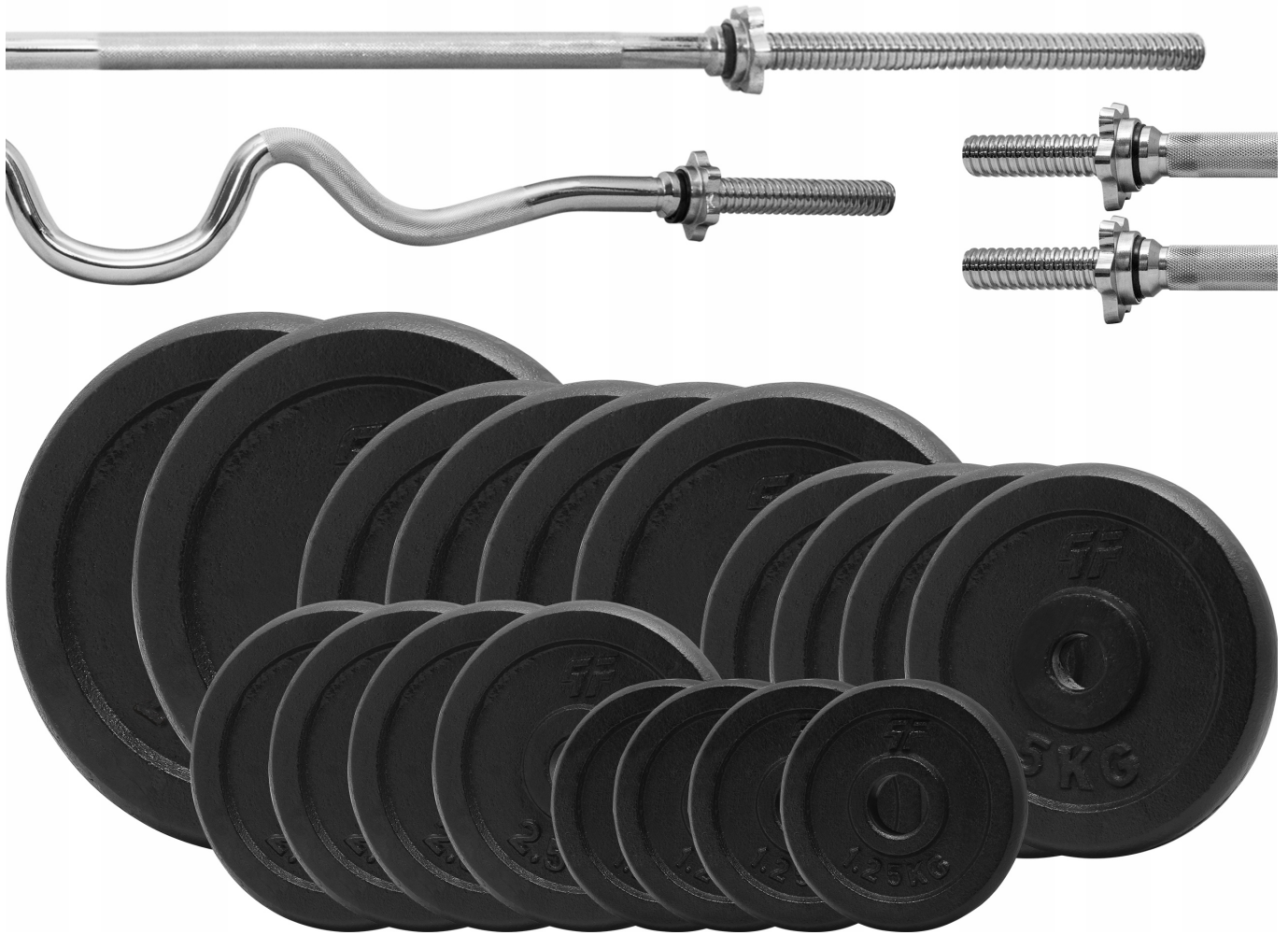
Link do produktu: <https://centrumkulturystryki.pl/zestaw-135kg-obciazenie-zeliwne-29mm-4-gryfy-platinum-fitness-p-5056.html>



ZESTAW 135KG OBCIĄŻENIE ŻELIWNE 29MM + 4 GRYFY - Platinum Fitness

Cena	1 591,09 zł
Czas wysyłki	24 godziny
Numer katalogowy	ZOPE29CZAG25-0015
Marka	Platinum Fitness
Kod producenta	zestaw-obciazenia
Liczba sztuk w zestawie	22 szt.
Łączna waga	135 kg
Rodzaj	żeliwne
Model	żeliwne
Zestaw	tak

Opis produktu



Zestaw 135kg obciążenia żeliwne krążek + gryf mocno łamany + gryf prosty 180cm + 2x gryfik 36cm

Zestaw zawiera

- 2 sztuki obciążenia żeliwnego pełnego o wadze ~20kg
- 4 sztuki obciążenia żeliwnego pełnego o wadze ~10kg
- 4 sztuki obciążenia żeliwnego pełnego o wadze ~5kg
- 4 sztuki obciążenia żeliwnego pełnego o wadze ~2,5kg
- 4 sztuki obciążenia żeliwnego pełnego o wadze ~1,25kg
- 1 sztuka gryf mocno łamany 120cm / 25mm + zaciski
- 1 sztuka gryf prosty 180cm / 25mm + zaciski
- 2 sztuki gryf prosty 36cm / 25mm + zaciski

Oryginalne wielofunkcyjne obciążenie żeliwne o średnicy otworu 29 mm

Obciążenie żeliwne firmy Platinum Fitness jest starannie wykonanym obciążeniem, które zostało zabezpieczone warstwą specjalnej farby, chroniącej je przed działaniem czynników zewnętrznych. Dzięki żelivu z jakiego zostało wykonane ma ono zastosowanie w siłowniach profesjonalnych i amatorskich. Obciążenie przeznaczone jest do wszystkich gryfów o średnicy części roboczej do 29mm. Za pomocą tego obciążenia możesz skutecznie kształtować siłę, masę i wytrzymałość swoich mięśni.

GRYF ŁAMANY PODWÓJNIE 120cm / 25mm + ZACISKI

Hartowany gryf łamany firmy **Platinum Fitness** o bardzo wysokiej jakości wykonania zapewnia doskonałe trzymanie w dłoniach dzięki nacięciom części chwytnej oraz bardzo długą eksploatację, a zaciski śrubowe zapewniają komfort i bezpieczeństwo podczas użytkowania oraz szybką i wygodną zmianę obciążeń.

GRYF PROSTY 180cm / 25mm + ZACISKI

Hartowany gryf prosty firmy **Platinum Fitness** o bardzo wysokiej jakości wykonania zapewnia doskonałe trzymanie w dłoniach dzięki nacięciom części chwytnej oraz bardzo długą eksploatację, a zaciski śrubowe zapewniają komfort i bezpieczeństwo podczas użytkowania oraz szybką i wygodną zmianę obciążeń.

GRYF PROSTY KRÓTKI 36cm / 25mm + ZACISKI

Hartowany gryf krótki firmy **Platinum Fitness** o bardzo wysokiej jakości wykonania zapewnia doskonałe trzymanie w dłoniach dzięki nacięciom części chwytnej oraz bardzo długą eksploatację, a zaciski śrubowe zapewniają komfort i bezpieczeństwo podczas użytkowania oraz szybką i wygodną zmianę obciążeń.

2x OBCIĄŻENIE 20 KG

- **Waga krążka:** ~20kg
- **Średnica otworu na gryf:** 29mm
- **Powłoka:** Specjalna farba chroniąca obciążenie przed czynnikami zewnętrznymi
- **Materiał:** żeliwo
- **Średnica krążka:** 37,5cm





4x OBCIĄŻENIE 10 KG

- **Waga krążka:** ~10kg
- **Średnica otworu na gryf:** 29mm
- **Powłoka:** Specjalna farba chroniąca obciążenie przed czynnikami zewnętrznymi
- **Materiał:** żeliwo
- **Średnica krążka:** 27cm

4x OBCIĄŻENIE 5 KG

- **Waga krążka:** ~5kg
- **Średnica otworu na gryf:** 29mm
- **Powłoka:** Specjalna farba chroniąca obciążenie przed czynnikami zewnętrznymi
- **Materiał:** żeliwo
- **Średnica krążka:** 20,5cm





4x OBCIĄŻENIE 2,5 KG

- **Waga krążka:** ~2,5kg
- **Średnica otworu na gryf:** 29mm
- **Powłoka:** Specjalna farba chroniąca obciążenie przed czynnikami zewnętrznymi
- **Materiał:** żeliwo
- **Średnica krążka:** 16cm

4x OBCIĄŻENIE 1,25 KG

- **Waga krążka:** ~1,25kg
- **Średnica otworu na gryf:** 29mm
- **Powłoka:** Specjalna farba chroniąca obciążenie przed czynnikami zewnętrznymi
- **Materiał:** żeliwo
- **Średnica krążka:** 12,6cm





Dane techniczne gryfu łamanego:

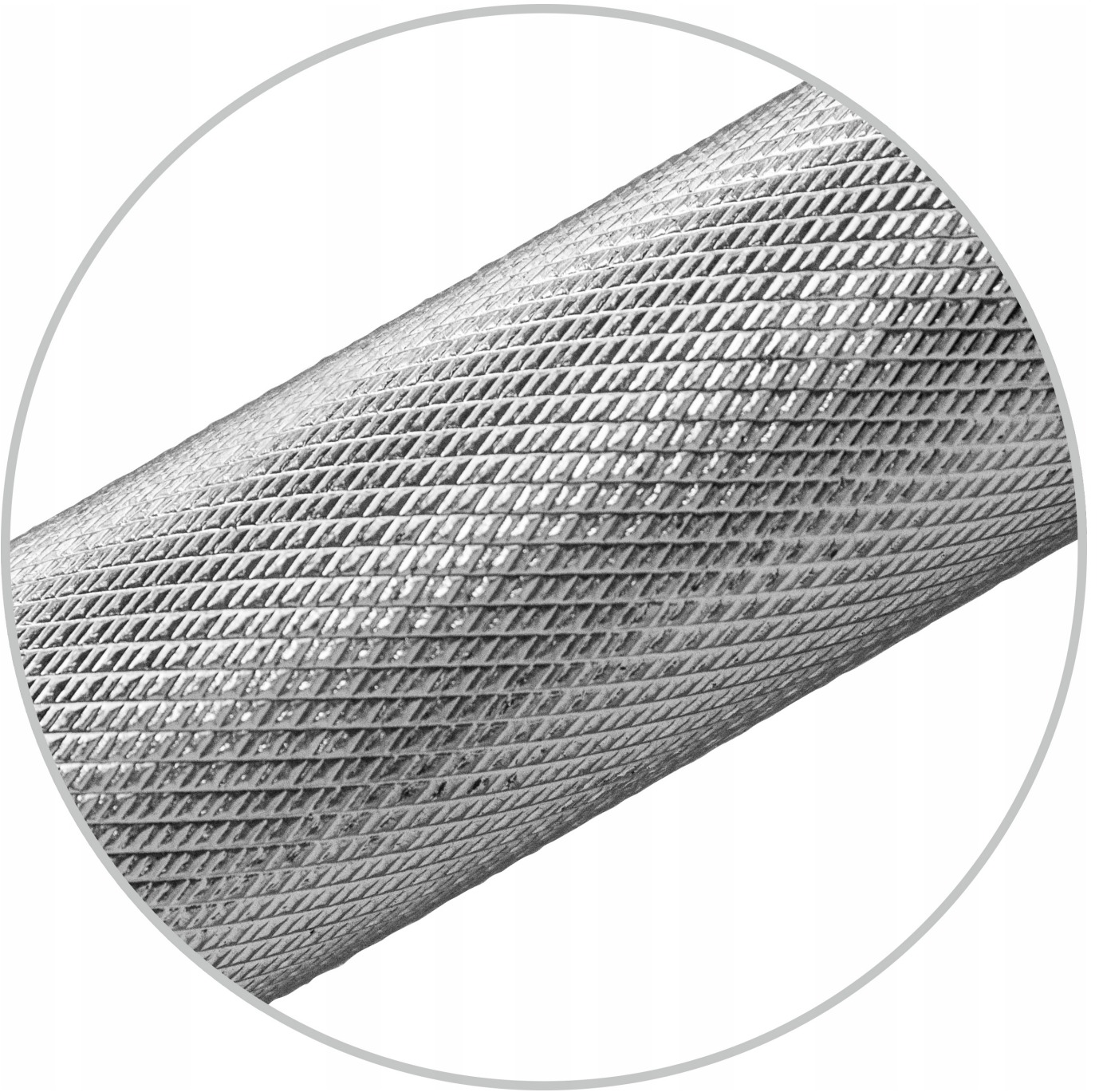
- Długość całkowita gryfu: ~ 120 cm
- Średnica: ~ 25 mm
- Waga: ~ ok 5,4 kg
- Długość części gwintowanej: ~ 2x18 cm
- Długość części chwytnej: ~ 83 cm

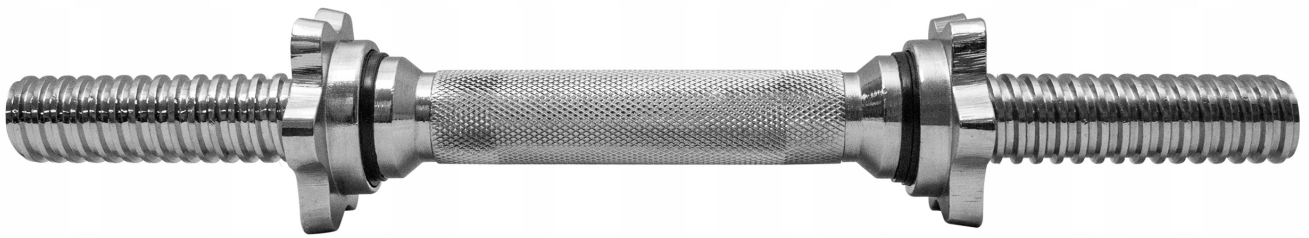
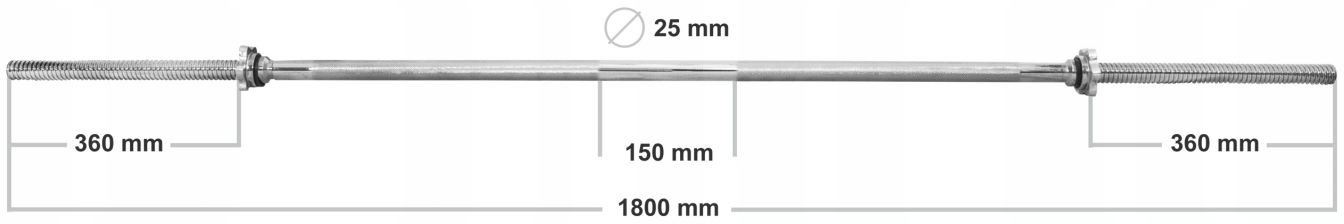


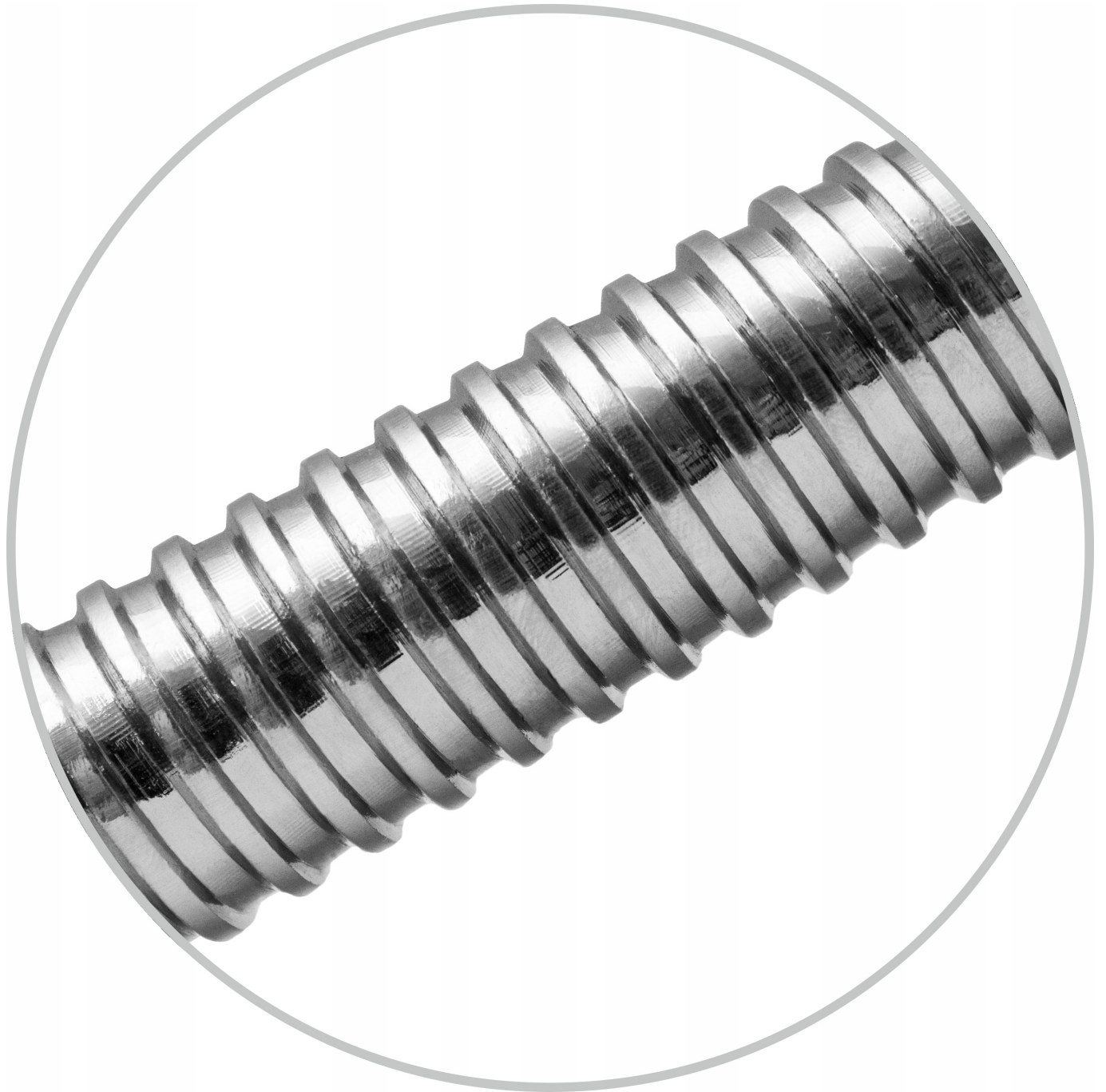


Dane techniczne gryfu 180cm:

- Długość całkowita gryfu: ~ 180 cm
- Średnica: ~ 25 mm
- Waga: ~ ok 7 kg
- Długość części gwintowanej: ~ 2x36 cm
- Długość części chwytnej: ~ 106 cm

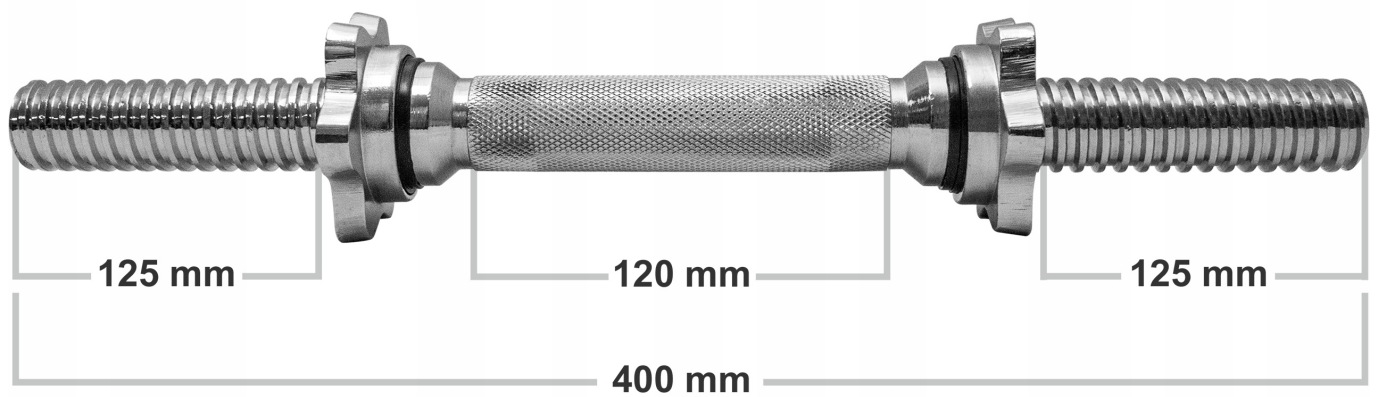






Dane techniczne gryfu 36cm:

- Długość całkowita gryfu: ~ 36 cm
- Średnica: ~ 25 mm
- Długość części gwintowanej: ~ 2x10,5 cm
- Długość części chwytnej: ~ 12 cm



Zaciski posiadają wewnątrz gumkę, która zapobiega samoczynnemu odkręcaniu. Dodatkowo gumka znajduje się po stronie części roboczej gryfu by dobrze dokręcone zaciski zapobiegały kręceniu się obciążenia.



Gwarantujemy wysoką jakość wykonania, jak i długą trwałość dzięki zastosowaniu nowoczesnych metod wykonania elementów żeliwnych, oraz wysokiej jakości żeliwa o grubej ścianie odlewu.