

Link do produktu: <https://centrumkulturystryki.pl/zestaw-115kg-obciazenie-fastgrip-26mm-4-gryfy-25mm-2x20kg-2x-10kg-4x5kg-4x2-5kg-4x1-25kg-gryf-mocno-lamany-gryf-prosty-180cm-2x-gryfik-p-9132.html>

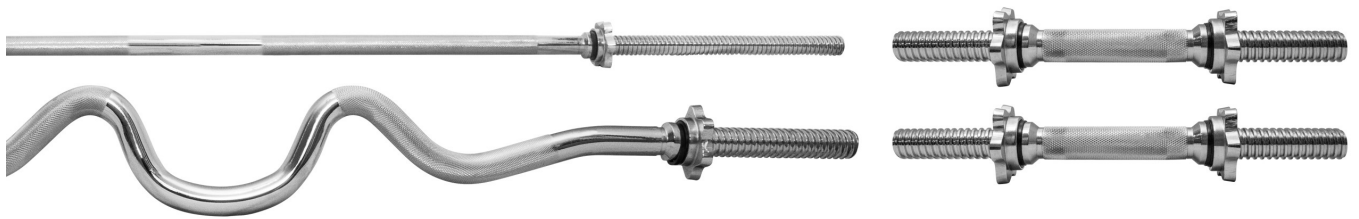


Zestaw 115kg Obciążenie FastGrip 26mm + 4 gryfy 25mm (2x20kg, 2x 10kg, 4x5 kg, 4x2,5kg , 4x1,25kg + gryf mocno łamany + gryf prosty 180cm + 2x gryfik

Cena	1 142,02 zł
Czas wysyłki	24 godziny
Numer katalogowy	ZOFG26G25-0015

Opis produktu

Zestaw 115kg Obciążenie FastGrip 26mm + 4 gryfy 25mm (2x20kg, 2x10kg, 4x5kg, 4x2,5kg, 4x1,25kg + gryf mocno łamany + gryf prosty 180cm + 2xgryfik 36cm)



Gryfy

1x Gryf mocno łamany gwintowany 25mm
1x Gryf prosty 180 cm gwintowany 25mm
2x Gryfik 36cm gwintowany 25mm
2x zaciski śrubowe na gryf 25mm

Obciążenia

Konfiguracja: 2x 20kg, 2x 10kg, 4x 5 kg, 4x 2,5 kg, 4x 1,25 kg
Typ: żeliwne (kierownica) FastGrip
Linia: Beltor FastGrip
Ergonomiczne uchwyty
Średnica: 26mm

OPIS OBCIĄŻEN:

Profesjonalne obciążenie żeliwne BELTOR to idealnie zaprojektowane obciążenie, którego nie może zabraknąć w żadnej siłowni. Wykonane zostało z wysokogatunkowego żeliwa, co daje pewność, że produkt jest bardzo trwały i odporny na uszkodzenia zewnętrzne. Kształt obciążenia został opracowany przez specjalistów w dziedzinie kulturystyki, co gwarantuje, że ćwiczenia będą optymalne i bezpieczne. Zastosowana konstrukcja o kształcie kierownicy, znacznie ułatwia transportowanie i bezpieczne zakładanie na gryf.

BELTOR® FASTGRIP





Ergonomiczne uchwyty dają możliwość przeprowadzenia ćwiczeń samymi krążkami (np. zamiast hantli lub jako dodatkowe obciążenie przy treningu brzucha). Obciążenie zostało zabezpieczone specjalną farbą, która chroni je przed ścieraniem i korozją. To sprawia, że będzie niezawodnie służyć przez wiele lat. Poza zaletami praktycznymi obciążenie posiada unikatowy i niepowtarzalny wygląd, jak widać na załączonych zdjęciach.

Używając naszych obciążeń, poprawisz swoją kondycję fizyczną oraz zwiększysz siłę i masę mięśniową. Przeznaczone są dla zawodowych sportowców, jak i dla osób które dopiero zaczynają przygodę z treningiem siłowym. Doskonale nadają się zarówno do profesjonalnej, jak i domowej siłowni.

Cechy:

Uniwersalny kształt kierownicy pozwala na wykonywanie ćwiczeń bez użycia gryfów oraz zapewnia łatwość przenoszenia. Wytrzymałe, zapewniający długotrwałe użytkowanie materiał.

Trwała i odporna powłoka antykorozyjna zapewniająca wysoką odporność na czynniki zewnętrzne. Unikatowy i niepowtarzalny wygląd.

2x Beltor® FastGrip 20 kg:

Materiał: żeliwo

Kolor: czarny

Waga: 20 kg

Średnica krążka: 372 mm

Grubość krążka: 40 mm

Średnica otworu: 26 mm

BELTOR® FASTGRIP



2x Beltor® FastGrip 10 kg:

Materiał: żeliwo

Kolor: czarny

Waga: ~10 kg
Średnica talerza: 297 mm
Grubość talerza: 34 mm
Średnica otworu: 26 mm

BELTOR® FASTGRIP



4x Beltor® FastGrip 5 kg:

Materiał: żeliwo
Kolor: czarny
Waga: ~5 kg
Średnica talerza: 226 mm
Grubość talerza: 29 mm
Średnica otworu: 26 mm

BELTOR® FASTGRIP



4x Beltor® FastGrip 2,5 kg:

Materiał: żeliwo

Kolor: czarny

Waga: ~2,5 kg

Średnica talerza: 172 mm

Grubość talerza: 25 mm

Średnica otworu: 26 mm

BELTOR® FASTGRIP



4x Beltor® FastGrip 1,25 kg:

Materiał: żeliwo

Kolor: czarny

Waga: ~1,25 kg

Średnica talerza: 137 mm

Grubość talerza: 22 mm

Średnica otworu: 26 mm

BELTOR® FASTGRIP





Gryf łamany mocno 120 cm / 25 mm gwintowany z zaciskami

Hartowany gryf łamany mocno przeznaczony do ćwiczeń górnych partii mięśni wykonany ze stali hartowanej, zapewniający doskonałe trzymanie w dłoniach dzięki nacięciom części chwytnej oraz bardzo długą eksploatację. Zaciski śrubowe zapewniają komfort i bezpieczeństwo podczas użytkowania oraz szybką i wygodną zmianę obciążeń.

1x Gryf łamany mocno 25mm

Długość całkowita gryfu: ~ 120 cm

Średnica: ~ 25 mm

Waga: ~ ok 5 kg

Długość części gwintowanej: ~ 2x18cm

Długość części chwytnej: ~ 81 cm

Komplet zawiera

Gryf łamany mocno o wymiarach 120cm/25mm firmy Platinum Fitness
Dwa zaciski śrubowe, zapobiegające przesuwaniu się obciążenia po gryfie





Gryf prosty 180cm / 25mm z zaciskami

Hartowany gryf prosty firmy Platinum Fitness o bardzo wysokiej jakości wykonania zapewnia doskonałe trzymanie w dłoniach dzięki naciętom części chwytnej oraz bardzo długą eksploatację, a zaciski śrubowe zapewniają komfort i bezpieczeństwo podczas użytkowania oraz szybką i wygodną zmianę obciążeń.

1 x Gryf prosty 180cm 25mm

:

Długość całkowita gryfu: ~ 180 cm

Średnica: ~ 25 mm

Waga: ~ ok 7 kg

Długość części gwintowanej: ~ 2x36 cm

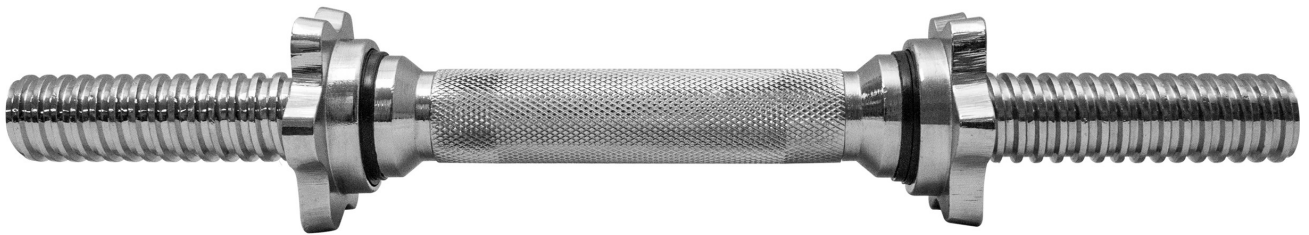
Długość części chwytnej: ~ 106 cm

Komplet zawiera

Gryf prosty o wymiarach 180cm/25mm firmy Platinum Fitness

Dwa zaciski śrubowe, zapobiegające przesuwaniu się obciążenia po gryfie





Gryf prosty krótki 36cm / 25mm z zaciskami

Hartowany gryf krótki firmy Platinum Fitness o bardzo wysokiej jakości wykonania zapewnia doskonałe trzymanie w dłoniach dzięki nacięciom części chwytnej oraz bardzo długą eksploatację, a zaciski śrubowe zapewniają komfort i bezpieczeństwo podczas użytkowania oraz szybką i wygodną zmianę obciążeń.

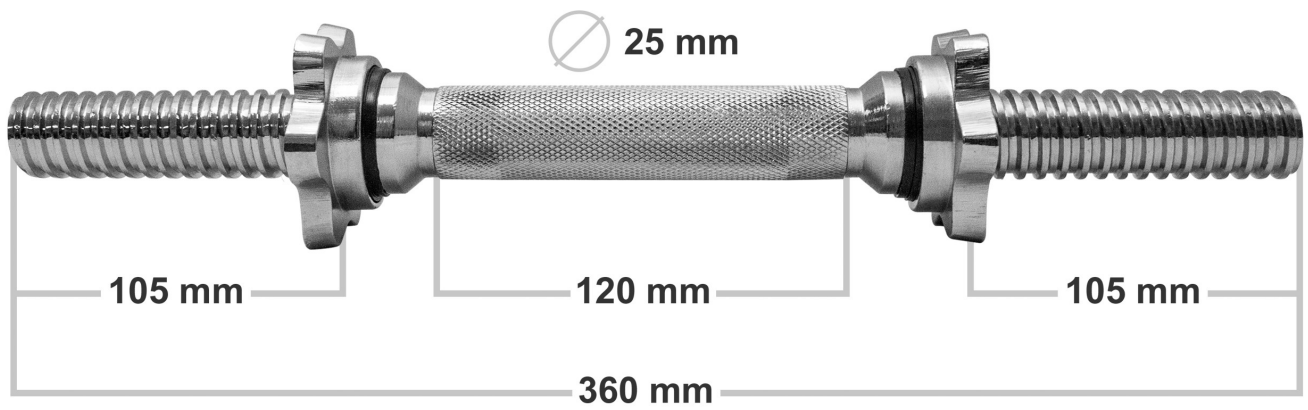
2x Gryf prosty krótki 36cm 25mm

Długość całkowita gryfu: ~ 36 cm

Średnica: ~ 25 mm

Długość części gwintowanej: ~ 2x10,5 cm

Długość części chwytnej: ~ 12 cm





Zaciski posiadają wewnątrz gumkę, która zapobiega samoczynnemu odkręcaniu. Dodatkowo gumka znajduje się po stronie części roboczej gryfu by dobrze dokręcone zaciski zapobiegały kręceniu się obciążenia.

