

Link do produktu: <https://centrumkulturystryki.pl/zestaw-107-5kg-obciazenie-bitumiczne-4-gryfy-platinumfitness-p-8228.html>

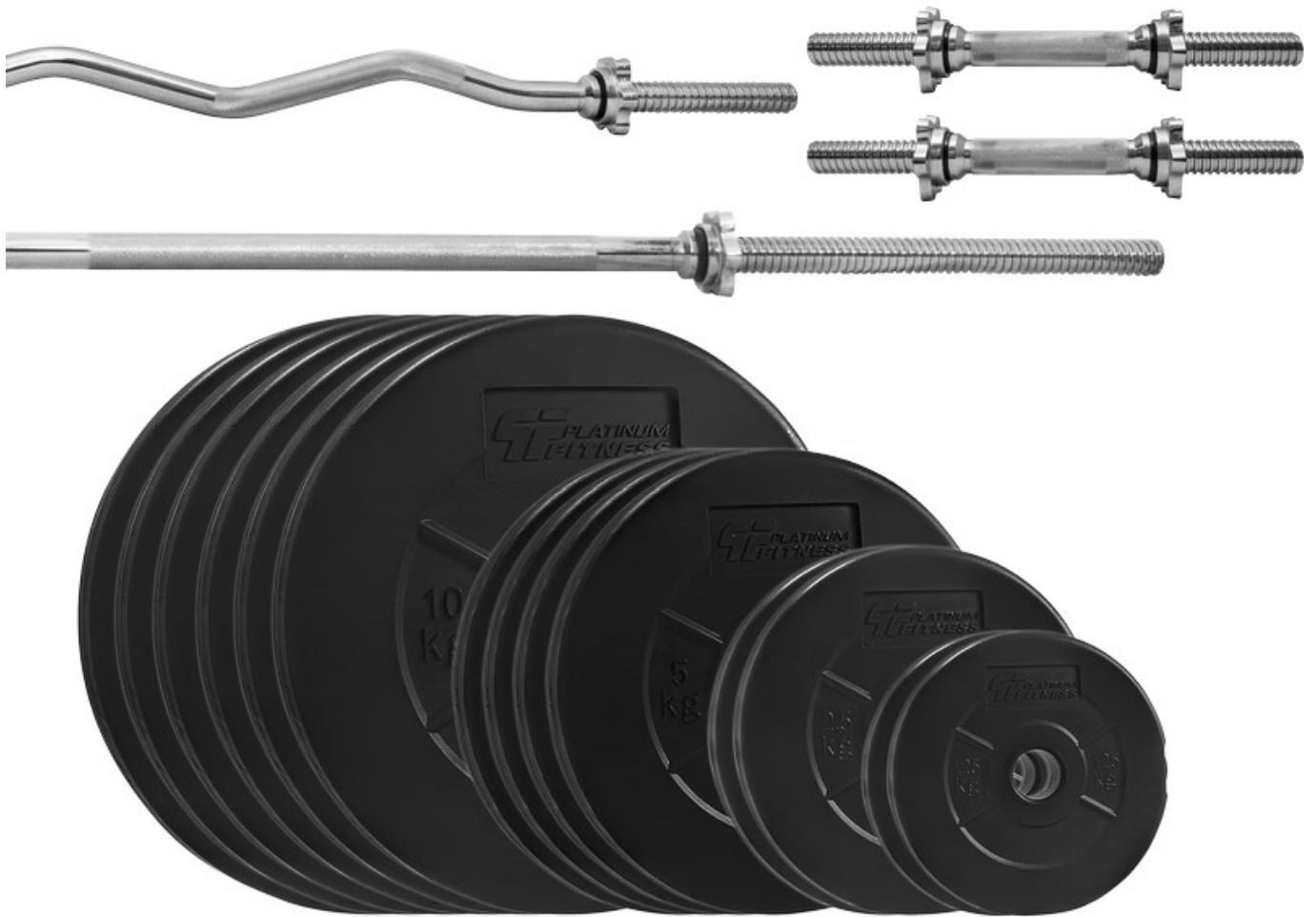


Zestaw 107,5kg obciążenie bitumiczne + 4 gryfy - PlatinumFitness

Cena	876,88 zł
Czas wysyłki	24 godziny
Numer katalogowy	ZOB129CZAG25-0022

Opis produktu

Zestaw 107,5kg Oryginalnego obciążenia micro-gel o średnicy otworu 29 mm + Gryf lekko łamany 25mm + Gryf prosty 180cm / 25mm + 2x Gryfik 36cm / 25mm



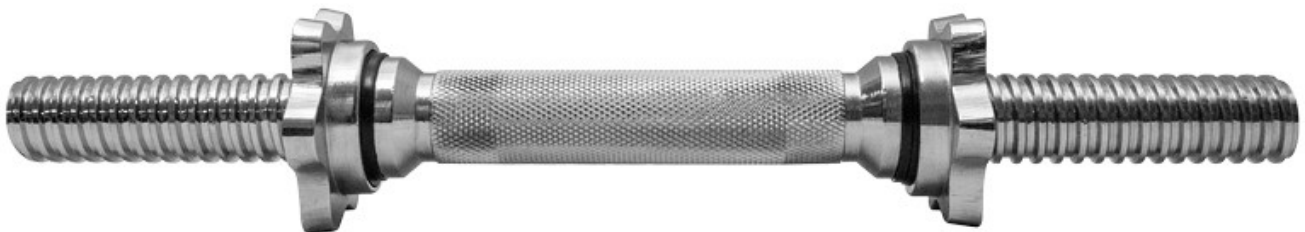
Obciążenie bitumiczne, inaczej zwane obciążeniem microgel jest wysokiej jakości obciążeniem przeznaczonym do ogólnego treningu całego ciała. Obciążenie to przeznaczone jest dla wszystkich osób dbających o swoją kondycję fizyczną i sylwetkę. Za pomocą przedstawionego obciążenia możesz doskonale kształtować siłę, masę i wytrzymałość swoich mięśni. Ze względu na atrakcyjną cenę szczególnie polecane jest do siłowni przydomowych. Ma zastosowanie do gryfów zarówno łamanych jak i prostych.

Obciążenie doskonale zabezpieczone jest przed czynnikami zewnętrznymi za pomocą powłoki winylowej oraz jest bezpieczne dla podłoża takiego jak parkiet, posadzka, płytki ceramiczne itp.



Hartowany gryf łamany firmy Platinum Fitness o bardzo wysokiej jakości wykonania zapewnia doskonałe trzymanie w dłoniach dzięki nacięciom części chwytnej oraz bardzo długą eksploatację, a zaciski śrubowe zapewniają komfort i bezpieczeństwo podczas użytkowania oraz szybką i wygodną zmianę obciążeń.

Hartowany gryf prosty firmy Platinum Fitness o bardzo wysokiej jakości wykonania zapewnia doskonałe trzymanie w dłoniach dzięki nacięciom części chwytnej oraz bardzo długą eksploatację, a zaciski śrubowe zapewniają komfort i bezpieczeństwo podczas użytkowania oraz szybką i wygodną zmianę obciążeń.



Hartowany gryf krótki firmy Platinum Fitness o bardzo wysokiej jakości wykonania zapewnia doskonałe trzymanie w dłoniach dzięki nacięciom części chwytnej oraz bardzo długą eksploatację, a zaciski śrubowe zapewniają komfort i bezpieczeństwo podczas użytkowania oraz szybką i wygodną zmianę obciążeń.

Zestaw zawiera:

- 6 sztuki obciążenia bitumicznego microgel o wadze ~10kg
- 4 sztuki obciążenia bitumicznego microgel o wadze ~5kg
- 2 sztuki obciążenia bitumicznego microgel o wadze ~2,5kg
- 2 sztuki obciążenia bitumicznego microgel o wadze ~1,25kg
- 1x gryf łamany lekko
- 1x gryf prosty 180cm
- 2x Gryfik 36cm



Dane techniczne

Waga: ~1,25kg
Średnica: ~17cm
Średnica otworu: ~29mm
Grubość: ~3cm
Materiał: **Obciążenie bitumiczne**
Kolor: **Czarny**

Dane techniczne

Waga: ~2,5kg
Średnica: ~22cm
Średnica otworu: ~29mm

Grubość: ~4cm

Materiał: **Obciążenie bitumiczne**

Kolor: **Czarny**





Dane techniczne

Waga: ~5kg
Średnica: ~26cm
Średnica otworu: ~29mm
Grubość: ~5,2cm
Materiał: **Obciążenie bitumiczne**
Kolor: **Czarny**

Dane techniczne

Waga: ~10kg
Średnica: ~31cm
Średnica otworu: ~29mm

Grubość: ~5,9cm

Materiał: **Obciążenie bitumiczne**

Kolor: **Czarny**



1,25kg Grubość: **3cm** Średnica: **17cm** Średnica otworu: **29mm**

2,5kg Grubość: **4cm** Średnica: **22cm** Średnica otworu: **29mm**

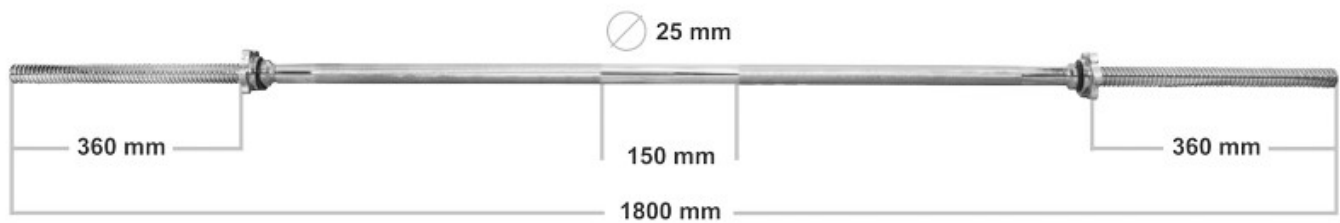
5kg Grubość: **5,2cm** Średnica: **26cm** Średnica otworu: **29mm**

10kg Grubość: **5,9cm** Średnica: **31cm** Średnica otworu: **29mm**

20kg Grubość: **6,7cm** Średnica: **41cm** Średnica otworu: **29mm**

Dane techniczne gryfu łamanego:

Długość całkowita gryfu: ~ 120 cm
Średnica: ~ 25 mm
Waga: ~ ok 5,4 kg
Długość części gwintowanej: ~ 2x18 cm
Długość części chwytnej: ~ 83 cm

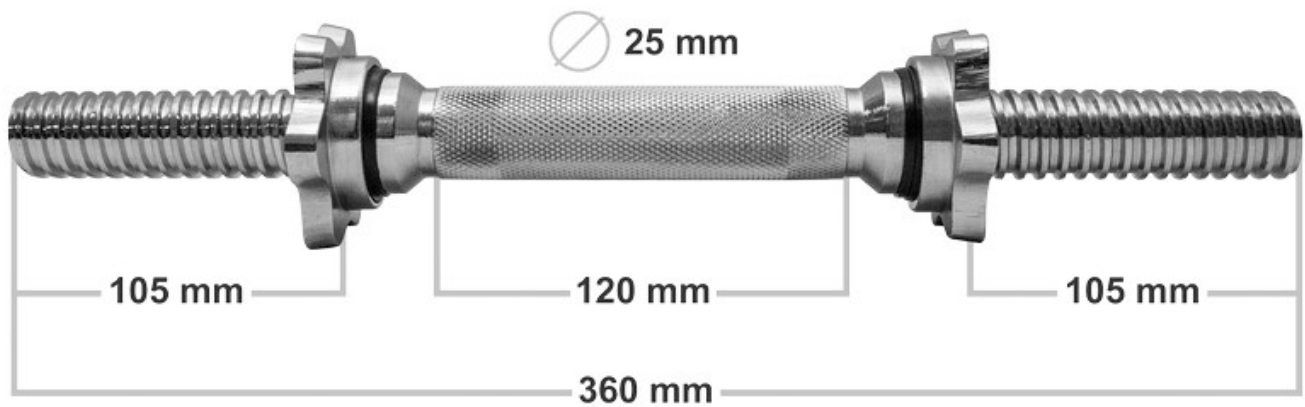


Dane techniczne gryfu prostego:

Długość całkowita gryfu: ~ 180 cm
Średnica: ~ 25 mm
Waga: ~ ok 7 kg
Długość części gwintowanej: ~ 2x36 cm
Długość części chwytnej: ~ 106 cm

Dane techniczne gryfu 36cm:

Długość całkowita gryfu: ~ 36 cm
Średnica: ~ 25 mm
Długość części gwintowanej: ~ 2x10,5 cm
Długość części chwytnej: ~ 12 cm



Zaciski posiadają wewnątrz gumkę, która zapobiega samoczynnemu odkręcaniu. Dodatkowo gumka znajduje się po stronie części roboczej gryfu by dobrze dokręcone zaciski zapobiegały kręceniu się obciążenia.

