

Link do produktu: <https://centrumkulturystryki.pl/zestaw-100kg-obciazenie-bitumiczne-4-gryfy-platinumfitness-p-8227.html>

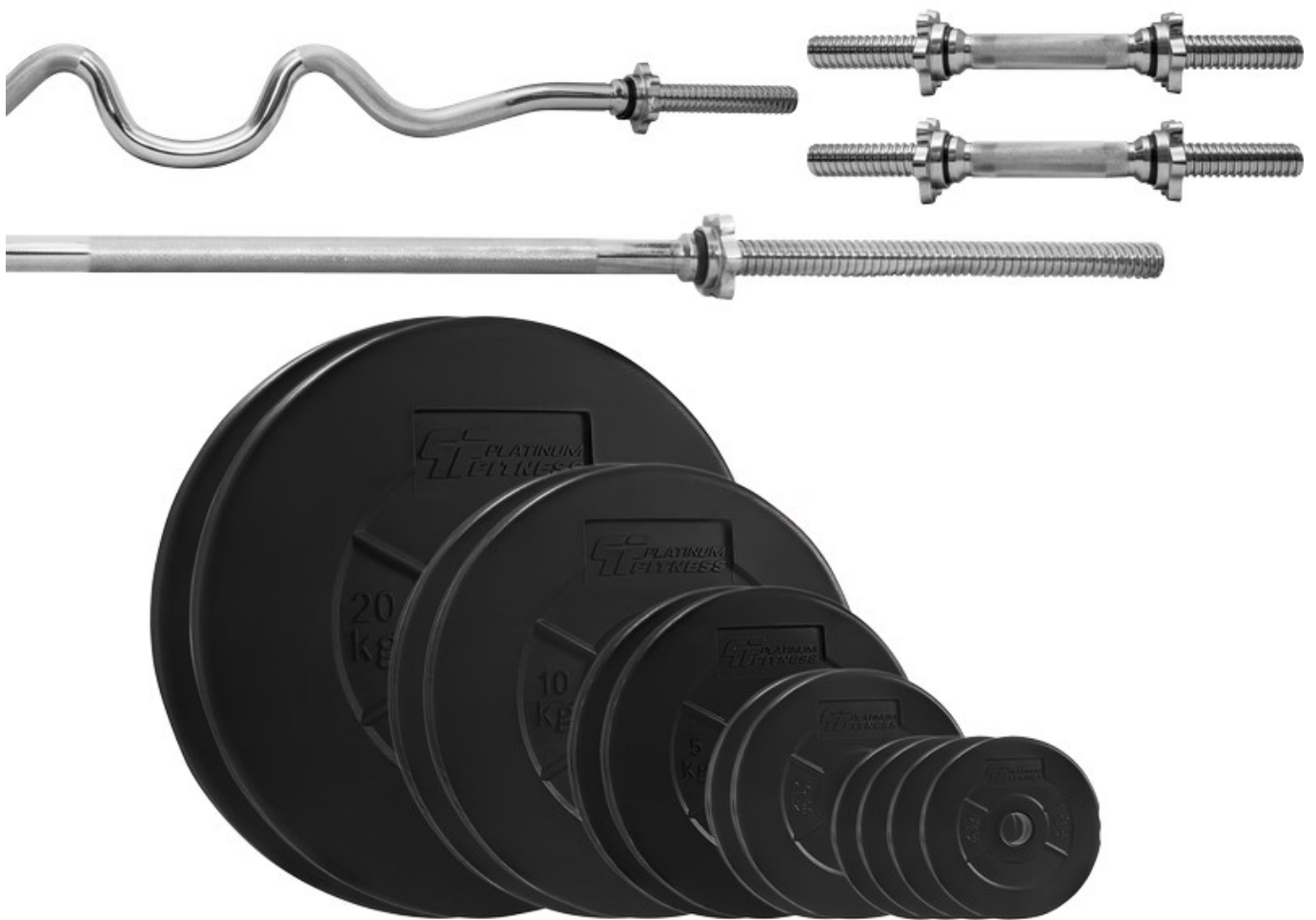


## Zestaw 100kg obciążenie bitumiczne + 4 gryfy - PlatinumFitness

Cena	<b>828,88 zł</b>
Czas wysyłki	<b>24 godziny</b>
Numer katalogowy	<b>ZOB129CZAG25-0021</b>

### Opis produktu

Zestaw 100kg Oryginalnego obciążenia micro-gel o średnicy otworu 29 mm + Gryf mocno łamany 25mm + Gryf prosty 180cm / 25mm + 2x Gryfik 36cm / 25mm



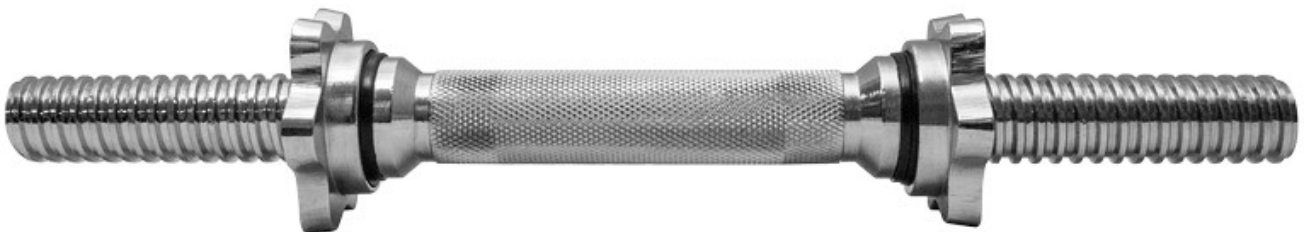
Obciążenie bitumiczne, inaczej zwane obciążeniem microgel jest wysokiej jakości obciążeniem przeznaczonym do ogólnego treningu całego ciała. Obciążenie to przeznaczone jest dla wszystkich osób dbających o swoją kondycję fizyczną i sylwetkę. Za pomocą przedstawionego obciążenia możesz doskonale kształtować siłę, masę i wytrzymałość swoich mięśni. Ze względu na atrakcyjną cenę szczególnie polecane jest do siłowni przydomowych. Ma zastosowanie do gryfów zarówno łamanych jak i prostych.

Obciążenie doskonale zabezpieczone jest przed czynnikami zewnętrznymi za pomocą powłoki winylowej oraz jest bezpieczne dla podłoża takiego jak parkiet, posadzka, płytki ceramiczne itp.



Hartowany gryf łamany firmy Platinum Fitness o bardzo wysokiej jakości wykonania zapewnia doskonałe trzymanie w dłoniach dzięki nacięciom części chwytnej oraz bardzo długą eksploatację, a zaciski śrubowe zapewniają komfort i bezpieczeństwo podczas użytkowania oraz szybką i wygodną zmianę obciążeń.

Hartowany gryf prosty firmy Platinum Fitness o bardzo wysokiej jakości wykonania zapewnia doskonałe trzymanie w dłoniach dzięki nacięciom części chwytnej oraz bardzo długą eksploatację, a zaciski śrubowe zapewniają komfort i bezpieczeństwo podczas użytkowania oraz szybką i wygodną zmianę obciążeń.



Hartowany gryf krótki firmy Platinum Fitness o bardzo wysokiej jakości wykonania zapewnia doskonałe trzymanie w dłoniach dzięki nacięciom części chwytnej oraz bardzo długą eksploatację, a zaciski śrubowe zapewniają komfort i bezpieczeństwo podczas użytkowania oraz szybką i wygodną zmianę obciążeń.

**Zestaw zawiera:**

- 2 sztuki obciążenia bitumicznego microgel o wadze ~20kg
- 2 sztuki obciążenia bitumicznego microgel o wadze ~10kg
- 2 sztuki obciążenia bitumicznego microgel o wadze ~5kg
- 2 sztuki obciążenia bitumicznego microgel o wadze ~2,5kg
- 4 sztuki obciążenia bitumicznego microgel o wadze ~1,25kg
- 1x gryf łamany mocno
- 1x gryf prosty 180cm
- 2x Gryfik 36cm



**Dane techniczne**

Waga: ~1,25kg  
Średnica: ~17cm  
Średnica otworu: ~29mm  
Grubość: ~3cm  
Materiał: **Obciążenie bitumiczne**  
Kolor: **Czarny**

**Dane techniczne**

Waga: ~2,5kg  
Średnica: ~22cm  
Średnica otworu: ~29mm

Grubość: ~4cm

Materiał: **Obciążenie bitumiczne**

Kolor: **Czarny**





#### Dane techniczne

Waga: ~5kg  
Średnica: ~26cm  
Średnica otworu: ~29mm  
Grubość: ~5,2cm  
Materiał: **Obciążenie bitumiczne**  
Kolor: **Czarny**

#### Dane techniczne

Waga: ~10kg  
Średnica: ~31cm  
Średnica otworu: ~29mm

Grubość: ~5,9cm

Materiał: **Obciążenie bitumiczne**

Kolor: **Czarny**





#### Dane techniczne

Waga: ~20kg

Średnica: ~41cm

Średnica otworu: ~29mm

Grubość: ~6,7cm

Materiał: **Obciążenie bitumiczne**

Kolor: **Czarny**

**1,25kg** Grubość: **3cm** Średnica: **17cm** Średnica otworu: **29mm**

**2,5kg** Grubość: **4cm** Średnica: **22cm** Średnica otworu: **29mm**

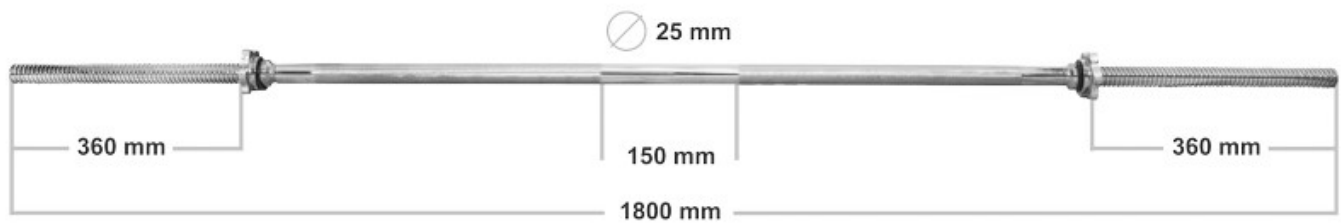
**5kg** Grubość: **5,2cm** Średnica: **26cm** Średnica otworu: **29mm**

**10kg** Grubość: **5,9cm** Średnica: **31cm** Średnica otworu: **29mm**

**20kg** Grubość: **6,7cm** Średnica: **41cm** Średnica otworu: **29mm**

### Dane techniczne gryfu łamanego:

Długość całkowita gryfu: ~ 120 cm  
Średnica: ~ 25 mm  
Waga: ~ ok 5,4 kg  
Długość części gwintowanej: ~ 2x18 cm  
Długość części chwytnej: ~ 83 cm



### Dane techniczne gryfu prostego:

Długość całkowita gryfu: ~ 180 cm  
Średnica: ~ 25 mm  
Waga: ~ ok 7 kg  
Długość części gwintowanej: ~ 2x36 cm  
Długość części chwytnej: ~ 106 cm

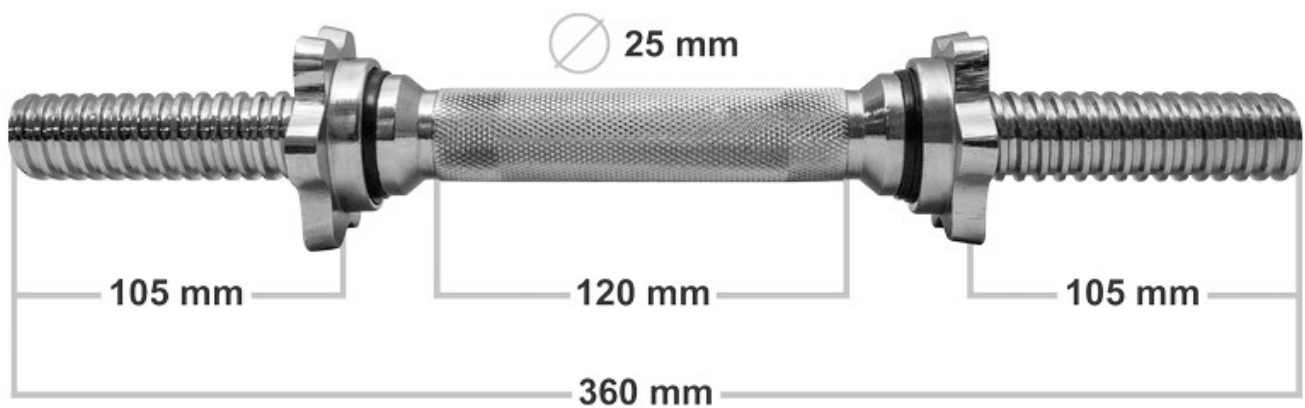
**Dane techniczne gryfu 36cm:**

Długość całkowita gryfu: ~ 36 cm

Średnica: ~ 25 mm

Długość części gwintowanej: ~ 2x10,5 cm

Długość części chwytnej: ~ 12 cm



Zaciski posiadają wewnątrz gumkę, która zapobiega samoczynnemu odkręcaniu. Dodatkowo gumka znajduje się po stronie części roboczej gryfu by dobrze dokręcone zaciski zapobiegały kręceniu się obciążenia.

