

Link do produktu: <https://centrumkulturystylki.pl/ramiona-asekuracyjne-2szt-beltor-hrd-p-7731.html>

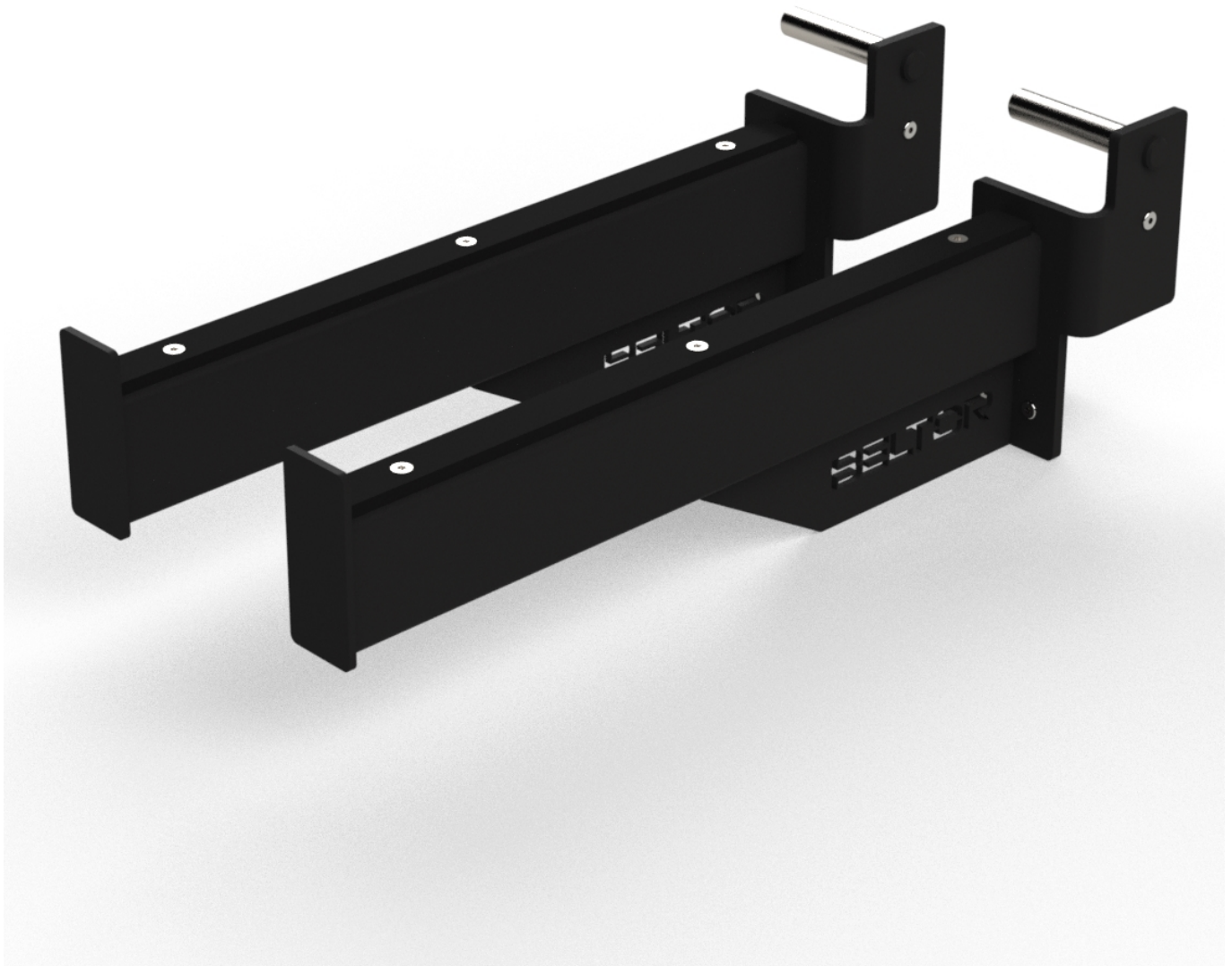
Ramiona Asekuracyjne 2szt. - Beltor HRD



Cena	891,00 zł
Czas wysyłki	24 godziny
Numer katalogowy	HA6802

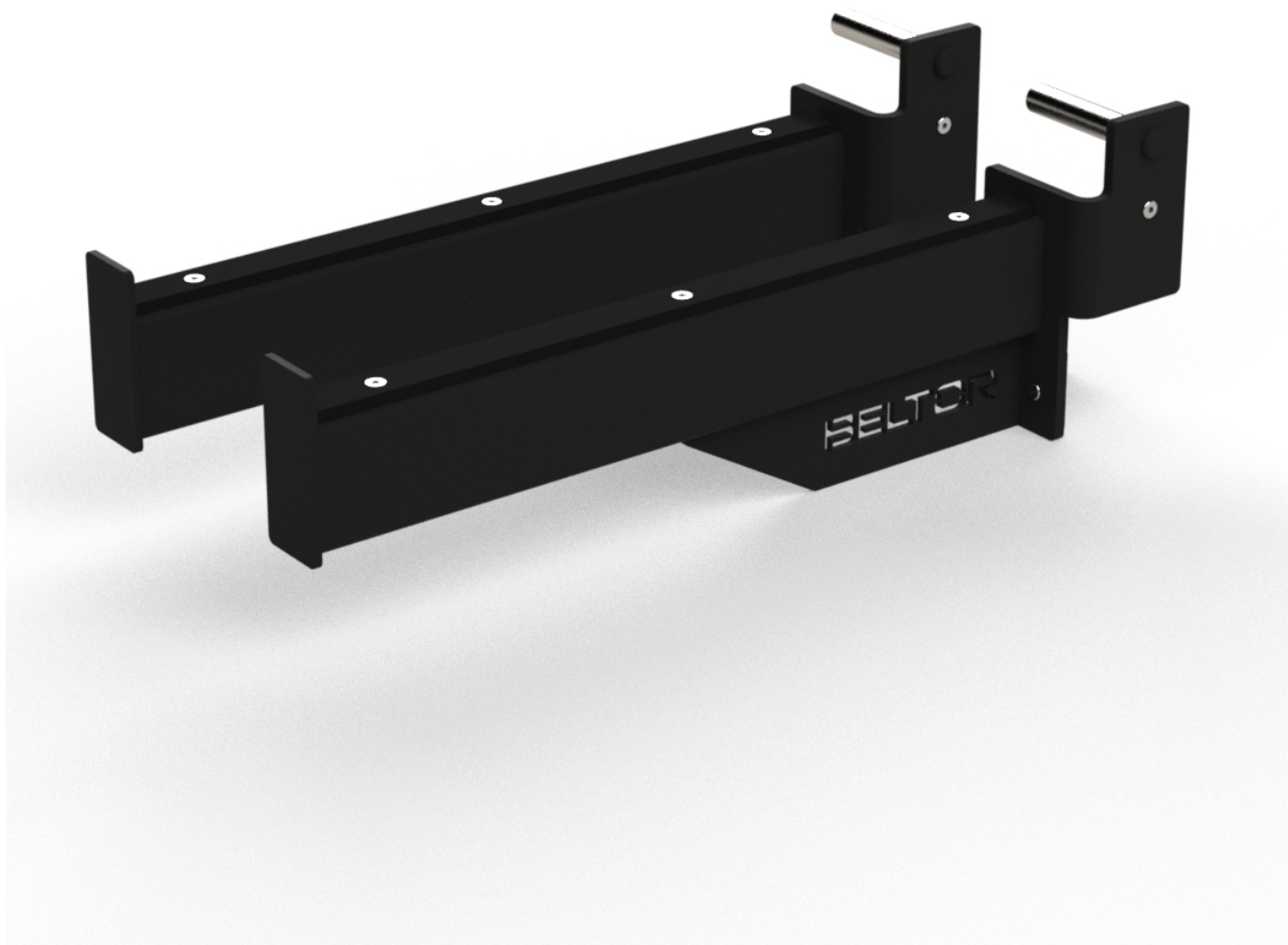
Opis produktu

Ramiona Asekuracyjne 2szt. - Beltor HRD



Belki asekuracyjne montowane między słupami klatki treningowej umożliwiają szybkie i łatwe przygotowanie stanowiska do ćwiczeń. Ramiona pełnią funkcję ochronną, zabezpieczając użytkownika i amortyzując sztangę przed upadkiem. Są pokryte farbą proszkową odporną na otarcia i uszkodzenia mechaniczne. Wszystkie elementy konstrukcji wycinane są laserowo, co zapewnia wysoką jakość i estetykę wykonania. Nasze akcesoria są przeznaczone dla zawodowców i osób ceniących wysoką jakość. Wybierając nasze produkty, decydujesz się na sprzęt klasy premium.

AŻ 10 LAT GWARANCJI!





Mocna konstrukcja

Nie oszczędzamy na materiałach i nie uznajemy kompromisów. Ramiona wykonane są z profili 80x40x3 mm oraz blach mocujących o grubości 8 mm, co gwarantuje solidność i wytrzymałość. Pręt mocujący ramiona jest wykonany ze stali nierdzewnej, odpornej na zadrapania i uszkodzenia mechaniczne.





Nakładki ochronne i gumowe osłony

Belki wyposażone są w osłony z trwałego tworzywa sztucznego, które chronią gryf przed otarciami i innymi uszkodzeniami. Dodatkowo, gumowe osłony zamontowane wewnątrz belek chronią słupy przed zarysowaniem.

Specyfikacja:

Średnica: Ø 20mm
Lakierowanie: proszkowe

