

Link do produktu: <https://centrumkulturystylki.pl/bluza-kimono-karate-shinkyokushinkai-senpai-premium-kurtka-190-cm-beltor-p-9012.html>



## BLUZA KIMONO KARATE SHINKYOKUSHINKAI SENPAI PREMIUM KURTKA 190 cm - BELTOR

Cena	<b>149,00 zł</b>
------	------------------

Czas wysyłki	<b>24 godziny</b>
--------------	-------------------

Numer katalogowy	<b>B2291</b>
------------------	--------------

Opis produktu

## BLUZA KIMONO KARATE SHINKYOKUSHINKAI SENPAI PREMIUM KURTKA 190 cm - BELTOR



### **Profesjonalna kurtka kimono do karate!**

Kurtka Shinkyokushinkai marki Beltor to model ekskluzywnej wersji premium. Wykonana jest z przyjemnej tkaniny bawełnianej, która dobrze dopasowuje się do ciała zawodnika, nie ograniczając ruchów.

Idealny krój pozwala na komfortowe wykonywanie wszystkich technik karate, w tym również tych najbardziej wymagających.

Wykonana jest z grubej i wytrzymałej tkaniny 14oz, która cechuje się wysoką odpornością na szarpanie z użyciem siły!

**Materiał:** 100% bawełna

**Grubość:** 14 oz (~397/m<sup>2</sup>)

**Beltor - Marka wybierana przez mistrzów!**

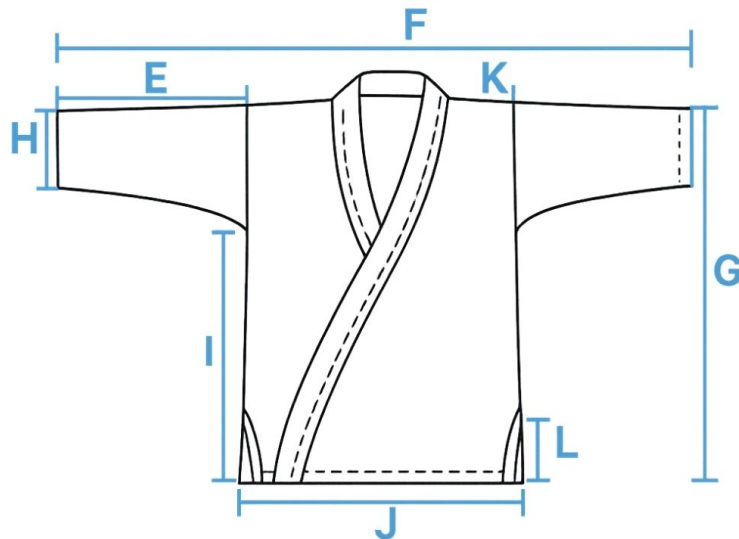
Polecany jest przez najlepszych zawodników ze świata karate, którzy cenią sobie profesjonalną jakość wykonania i komfort użytkowania! Dąż do osiągnięcia perfekcji technik sztuki walki karate i duchowego spokoju tą samą drogą co najlepsi zawodnicy!





### **Najwyższa trwałość!**

Klasyczna bluza kimona Shinkyokushinkai z szerokimi rękawami o długości  $\frac{3}{4}$  i haftem na lewej piersi. Dodatkowo małe estetyczne detale na skrajnym przeszyciu kimona oraz na karku, które dodają charakteru karategi! Dla usztywnienia kimona, mankiety rękawów oraz wewnętrzne obszycie bluzy wzbogacone są o kilkukrotne mocne szwy łączące poszczególne elementy karateGi, co zapewnia dużą odporność na uszkodzenia i wyjątkową trwałość!



	E	F	G	H	I	J	K	L
<b>100CM</b>	<b>22</b>	<b>96</b>	<b>57</b>	<b>15</b>	<b>36</b>	<b>28</b>	<b>16</b>	<b>14</b>
<b>110CM</b>	<b>23</b>	<b>100</b>	<b>61</b>	<b>16</b>	<b>38</b>	<b>30</b>	<b>18</b>	<b>14</b>
<b>120CM</b>	<b>24</b>	<b>104</b>	<b>65</b>	<b>17</b>	<b>41</b>	<b>33</b>	<b>20</b>	<b>15</b>
<b>130CM</b>	<b>25</b>	<b>108</b>	<b>69</b>	<b>19</b>	<b>44</b>	<b>35</b>	<b>22</b>	<b>15</b>
<b>140CM</b>	<b>25</b>	<b>114</b>	<b>72</b>	<b>20</b>	<b>46</b>	<b>36</b>	<b>23</b>	<b>16</b>
<b>150CM</b>	<b>26</b>	<b>122</b>	<b>74</b>	<b>21</b>	<b>49</b>	<b>37</b>	<b>25</b>	<b>16</b>
<b>160CM</b>	<b>27</b>	<b>124</b>	<b>79</b>	<b>22</b>	<b>51</b>	<b>40</b>	<b>26</b>	<b>17</b>
<b>170CM</b>	<b>29</b>	<b>129</b>	<b>84</b>	<b>23</b>	<b>55,5</b>	<b>41</b>	<b>27</b>	<b>18</b>
<b>180CM</b>	<b>32</b>	<b>138</b>	<b>88</b>	<b>24</b>	<b>54</b>	<b>43</b>	<b>28</b>	<b>19</b>
<b>190CM</b>	<b>36</b>	<b>148</b>	<b>91</b>	<b>24</b>	<b>56</b>	<b>45</b>	<b>29</b>	<b>19</b>
<b>200CM</b>	<b>38</b>	<b>158</b>	<b>93</b>	<b>25</b>	<b>57</b>	<b>46</b>	<b>30</b>	<b>20</b>
<b>210CM</b>	<b>43</b>	<b>170</b>	<b>100</b>	<b>25</b>	<b>65</b>	<b>48</b>	<b>31</b>	<b>20</b>

#### **Uwaga:**

Przy wyborze rozmiaru należy pamiętać o tym, że kimono podczas pierwszych kilku prai zbiegnie się o około 5% długości i 1-2% szerokości, co jest normalnym i prawidłowym zjawiskiem. Warto jest o tym pamiętać, podczas zakupu i wybrać kimono o jeden rozmiar większe. Pozwoli to właścicielowi kimona uniknąć sytuacji, w której kimono po kilku praniach okaże się zbyt małe.

#### **Jak dbać o kimono do karate?**

Karate-Gi nie wolno prać z kolorowymi rzeczami, aby nie uległo ono przebarwieniu. Do prania nie wolno dodawać wybielaczy chemicznych gdyż osłabiają one strukturę tkaniny. Najlepiej kimono uprzednio namoczyć przed praniem zasadniczym.



Prać w temperaturze maksymalnie 40°.  
Nie wolno suszyć kimono w suszarce.