

Link do produktu: <https://centrumkulturystylki.pl/bluza-kimono-karate-shinkyokushinkai-senpai-premium-kurtka-160-cm-beltor-p-9009.html>



## BLUZA KIMONO KARATE SHINKYOKUSHINKAI SENPAI PREMIUM KURTKA 160 cm - BELTOR

Cena	<b>149,00 zł</b>
------	------------------

Czas wysyłki	<b>24 godziny</b>
--------------	-------------------

Numer katalogowy	<b>B2288</b>
------------------	--------------

Opis produktu

## BLUZA KIMONO KARATE SHINKYOKUSHINKAI SENPAI PREMIUM KURTKA 160 cm - BELTOR



### **Profesjonalna kurtka kimono do karate!**

Kurtka Shinkyokushinkai marki Beltor to model ekskluzywnej wersji premium. Wykonana jest z przyjemnej tkaniny bawełnianej, która dobrze dopasowuje się do ciała zawodnika, nie ograniczając ruchów.

Idealny krój pozwala na komfortowe wykonywanie wszystkich technik karate, w tym również tych najbardziej wymagających.

Wykonana jest z grubej i wytrzymałej tkaniny 14oz, która cechuje się wysoką odpornością na szarpanie z użyciem siły!

**Materiał:** 100% bawełna

**Grubość:** 14 oz (~397/m<sup>2</sup>)

**Beltor - Marka wybierana przez mistrzów!**

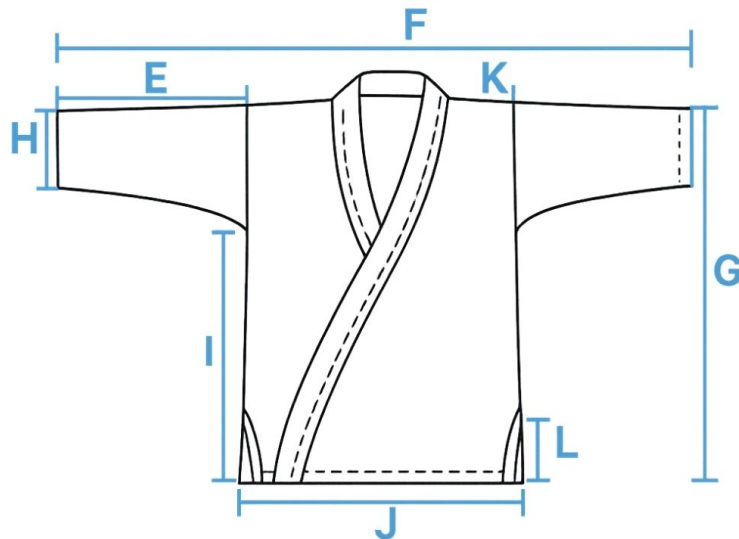
Polecany jest przez najlepszych zawodników ze świata karate, którzy cenią sobie profesjonalną jakość wykonania i komfort użytkowania! Dąż do osiągnięcia perfekcji technik sztuki walki karate i duchowego spokoju tą samą drogą co najlepsi zawodnicy!





### **Najwyższa trwałość!**

Klasyczna bluza kimona Shinkyokushinkai z szerokimi rękawami o długości  $\frac{3}{4}$  i haftem na lewej piersi. Dodatkowo małe estetyczne detale na skrajnym przeszyciu kimona oraz na karku, które dodają charakteru karategi! Dla usztywnienia kimona, mankiety rękawów oraz wewnętrzne obszycie bluzy wzbogacone są o kilkukrotne mocne szwy łączące poszczególne elementy karateGi, co zapewnia dużą odporność na uszkodzenia i wyjątkową trwałość!



	E	F	G	H	I	J	K	L
100CM	22	96	57	15	36	28	16	14
110CM	23	100	61	16	38	30	18	14
120CM	24	104	65	17	41	33	20	15
130CM	25	108	69	19	44	35	22	15
140CM	25	114	72	20	46	36	23	16
150CM	26	122	74	21	49	37	25	16
160CM	27	124	79	22	51	40	26	17
170CM	29	129	84	23	55,5	41	27	18
180CM	32	138	88	24	54	43	28	19
190CM	36	148	91	24	56	45	29	19
200CM	38	158	93	25	57	46	30	20
210CM	43	170	100	25	65	48	31	20

#### Uwaga:

Przy wyborze rozmiaru należy pamiętać o tym, że kimono podczas pierwszych kilku prai zbiegnie się o około 5% długości i 1-2% szerokości, co jest normalnym i prawidłowym zjawiskiem. Warto jest o tym pamiętać, podczas zakupu i wybrać kimono o jeden rozmiar większe. Pozwoli to właścicielowi kimona uniknąć sytuacji, w której kimono po kilku praniach okaże się zbyt małe.

#### Jak dbać o kimono do karate?

Karate-Gi nie wolno prać z kolorowymi rzeczami, aby nie uległo ono przebarwieniu. Do prania nie wolno dodawać wybielaczy chemicznych gdyż osłabiają one strukturę tkaniny. Najlepiej kimono uprzednio namoczyć przed praniem zasadniczym.



---

Prać w temperaturze maksymalnie 40°.  
Nie wolno suszyć kimono w suszarce.